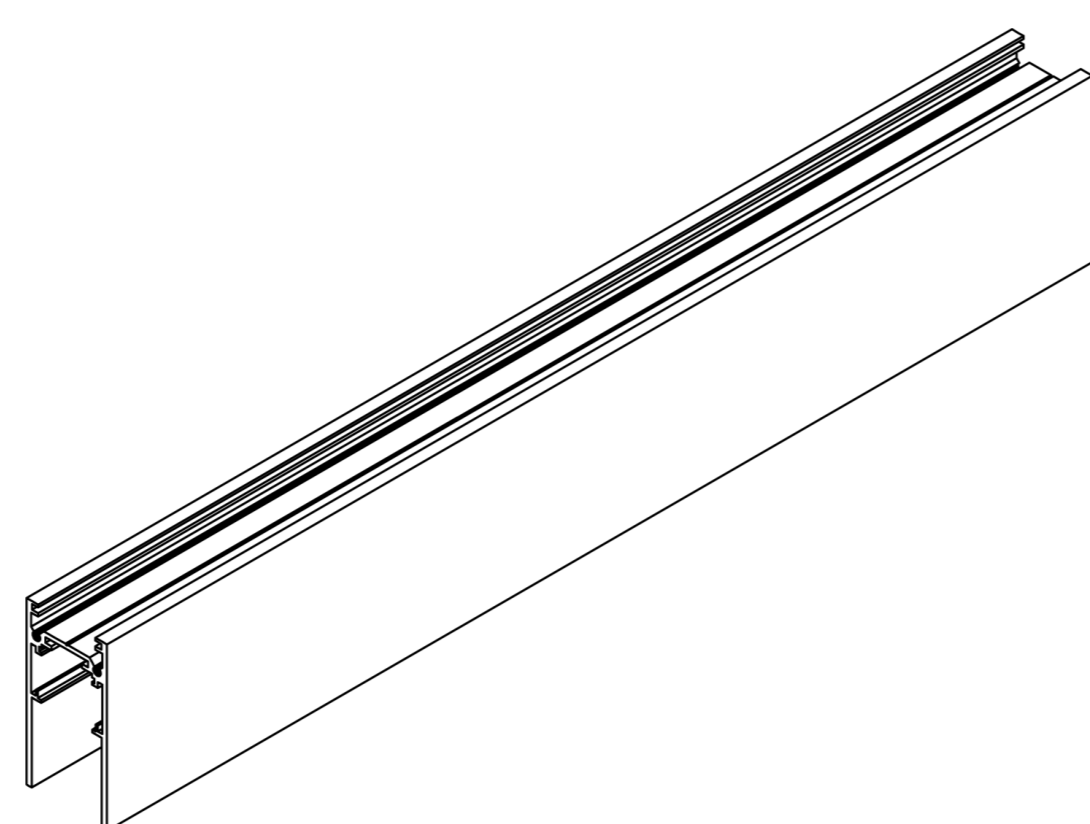


## OMNI-S-SM-1 ТРЕКОВАЯ МАГНИТНАЯ СИСТЕМА

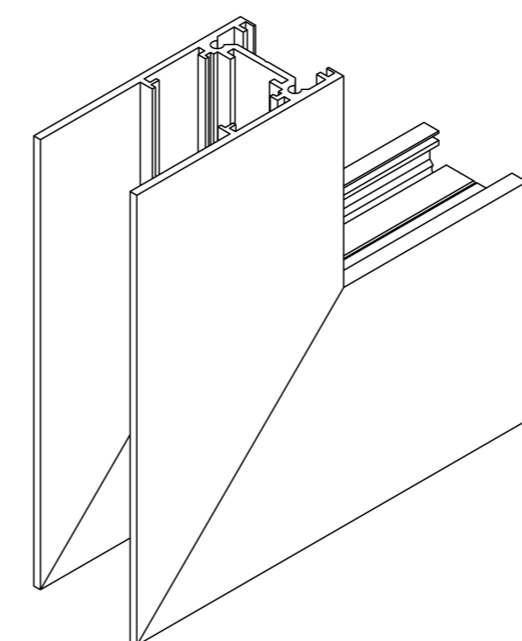
### КОМПЛЕКТАЦИЯ СИСТЕМЫ

#### КОМПОНЕНТЫ ТРЕКА

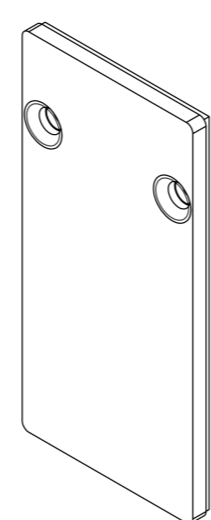
**OMNI-S-SM-1**  
Накладной магнитный шинопровод



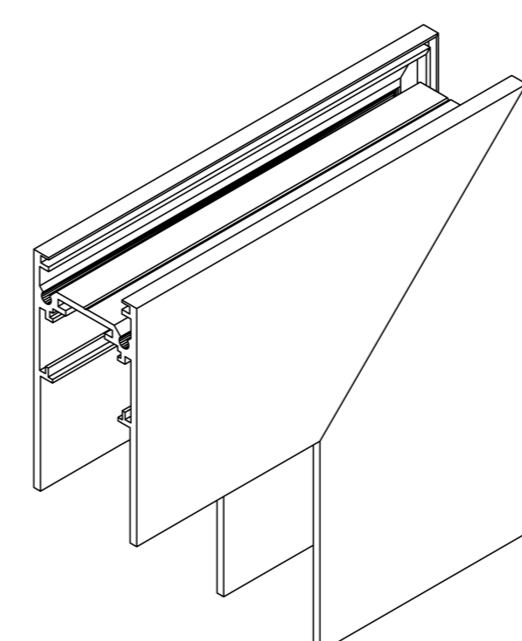
**OMNI-S-SM-1-ANGLE-O**  
Внешнее угловое соединение



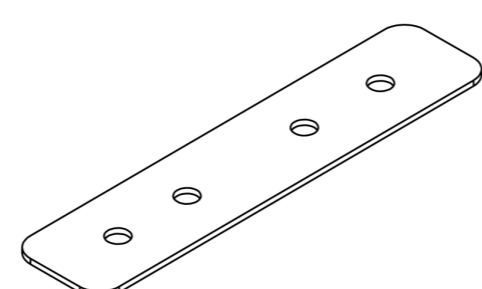
**OMNI-S-SM-1-CAP**  
Заглушка



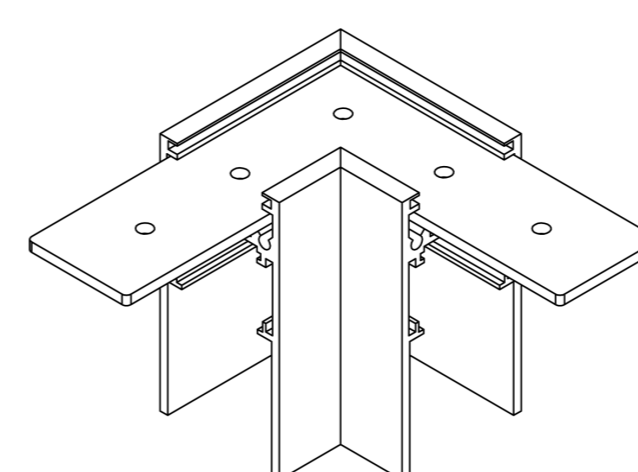
**OMNI-S-SM-1-ANGLE-I**  
Внутреннее угловое соединение



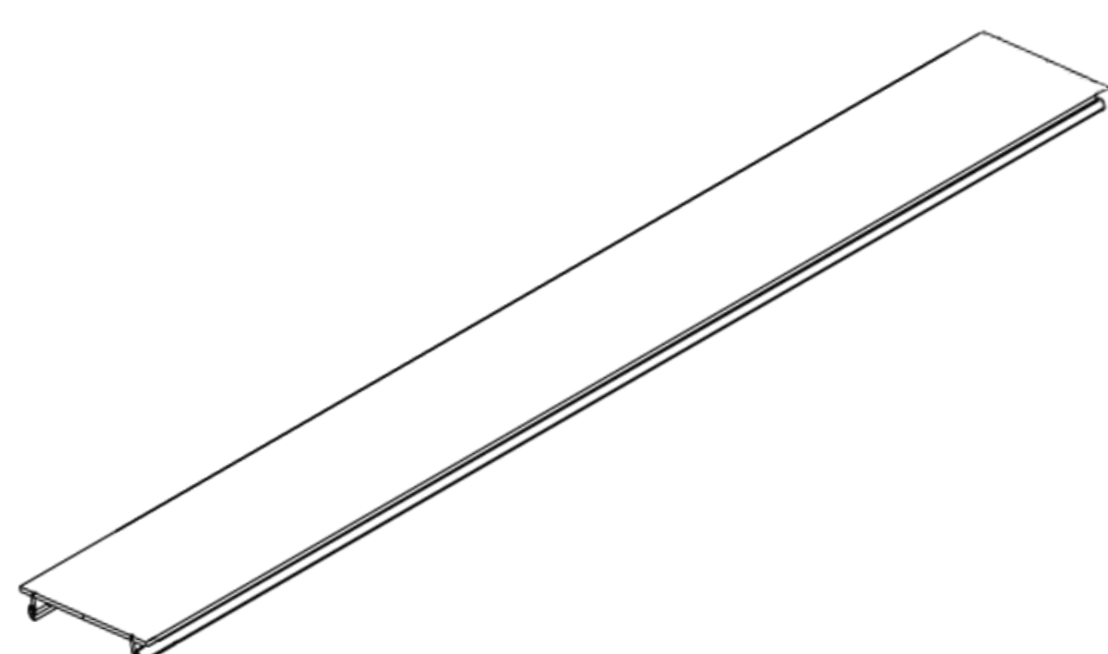
**OMNI-S-SM-1-PLATE**  
Соединительная пластина



**OMNI-S-SM-1-ANGLE**  
Угловое соединение



**\*OMNI-S-DEC**  
Декоративная накладка

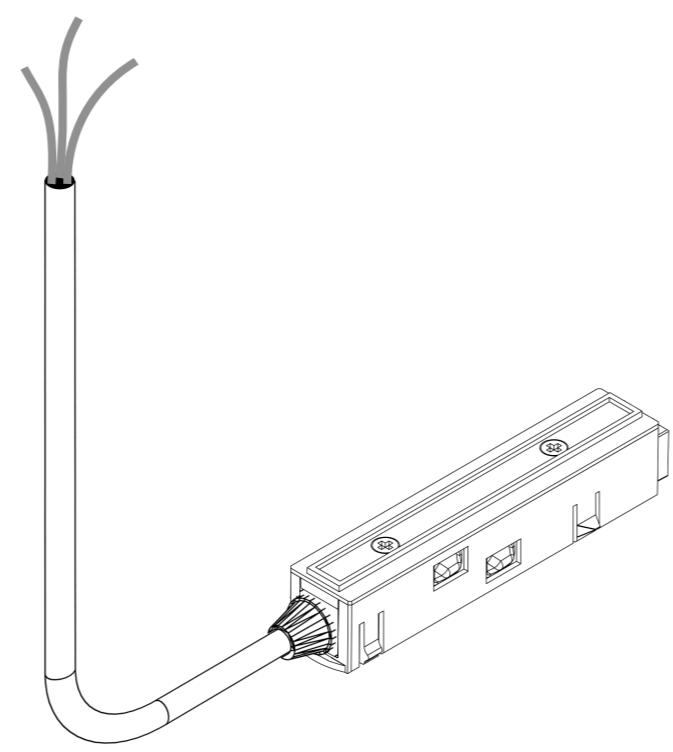


\*Дополнительный аксессуар

## КОННЕКТОРЫ И ИСТОЧНИКИ ПИТАНИЯ

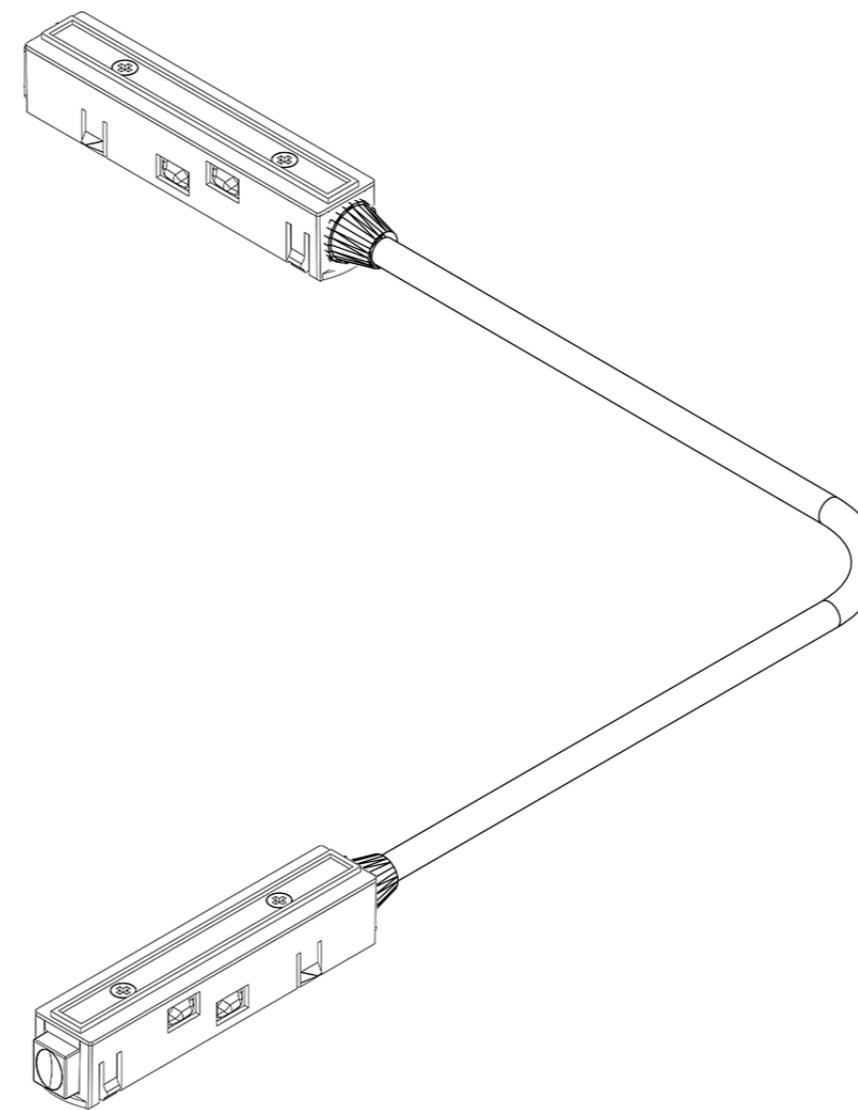
### OMNI-CON-PWR

Адаптер питания  
DC 48В



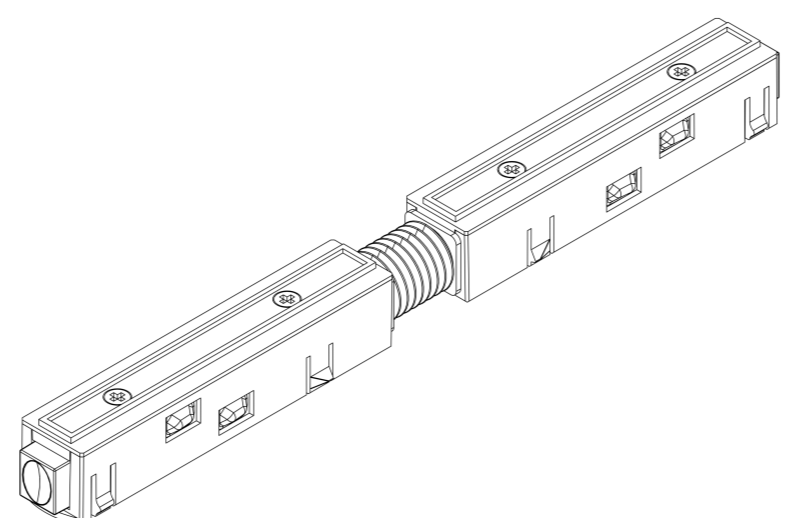
### OMNI-CON-ANGLE

Угловой коннектор



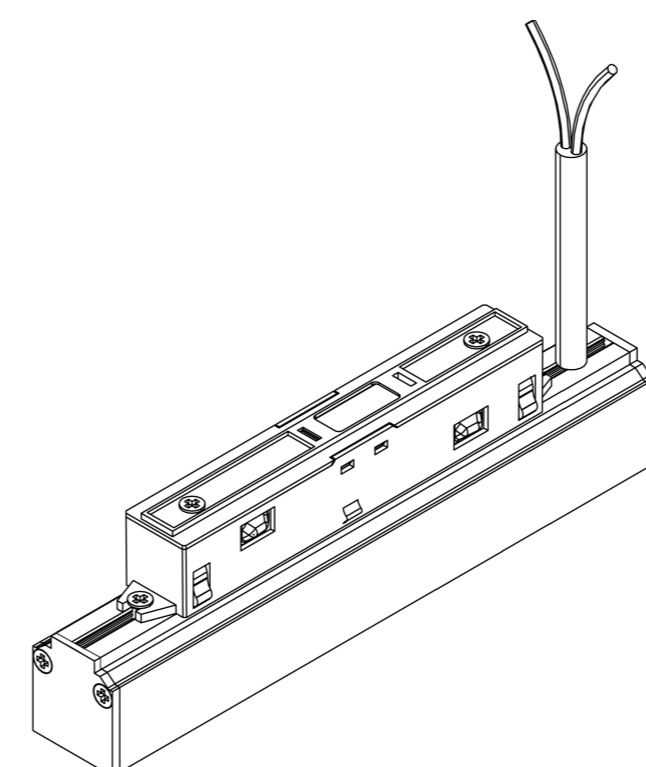
### OMNI-CON

Прямой коннектор



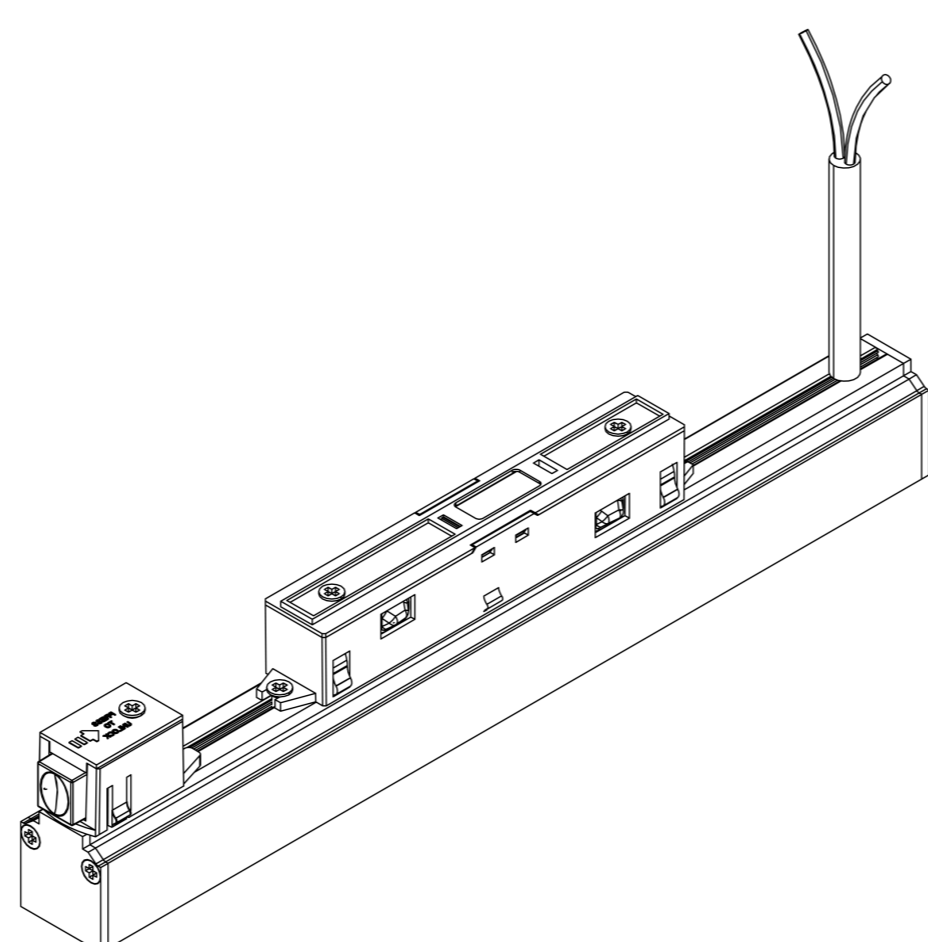
### OMNI-S-BINPS-48-100W

Блок питания 100 Вт для  
установки в магнитный  
шинопровод



### OMNI-S-BINPS-48-200W

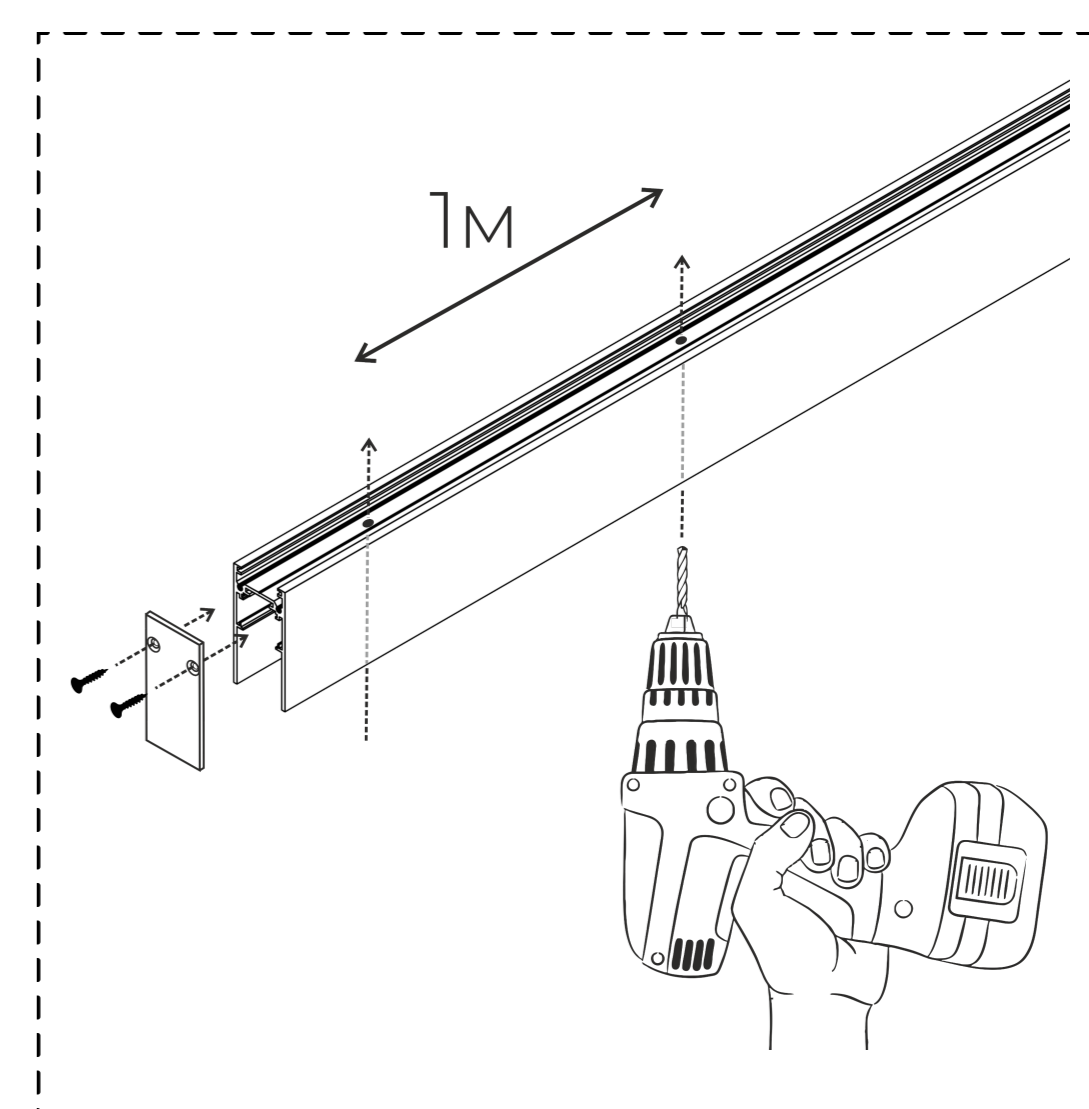
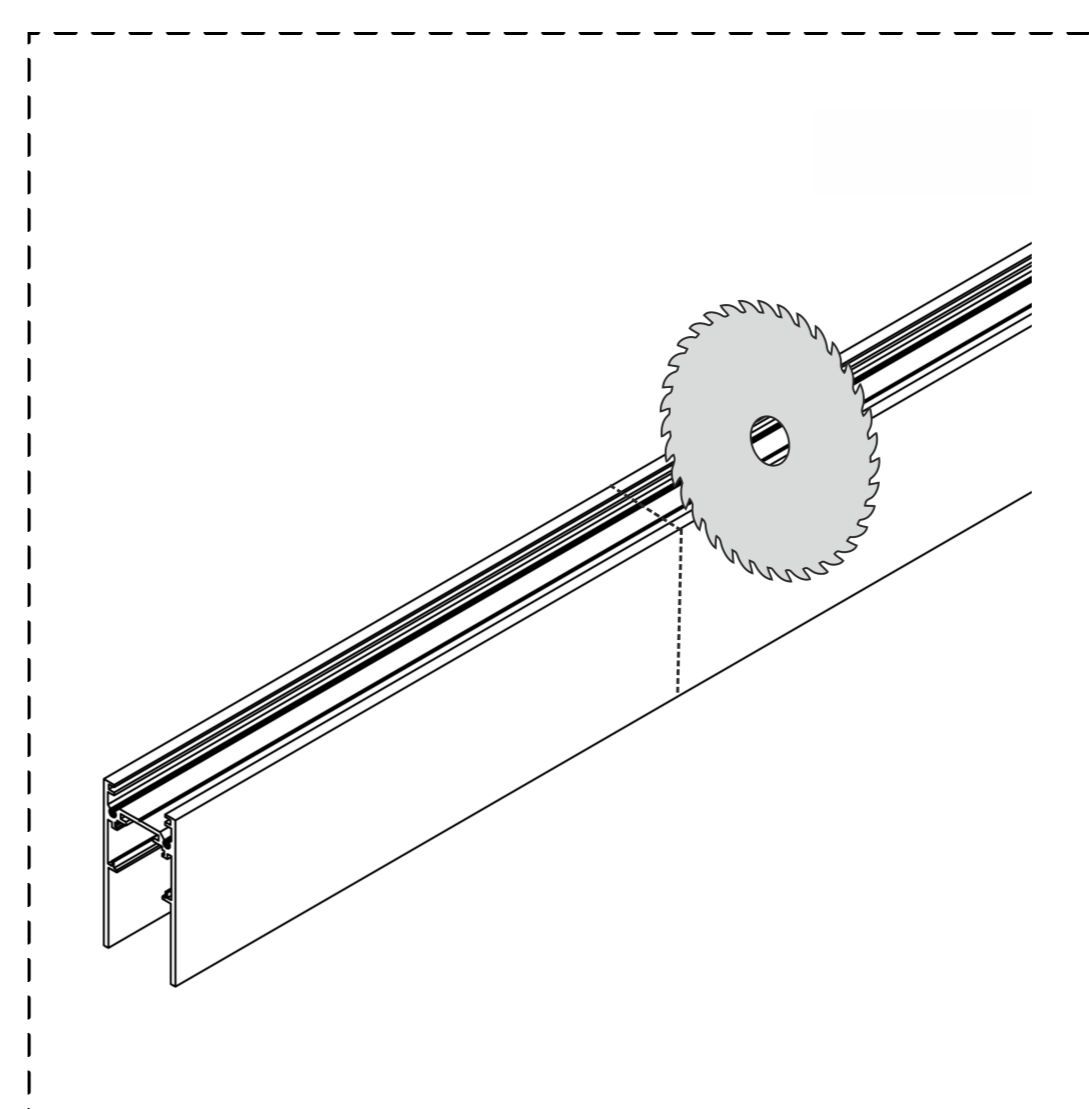
Блок питания 200 Вт для  
установки в магнитный  
шинопровод



## УСТАНОВКА ТРЕКА

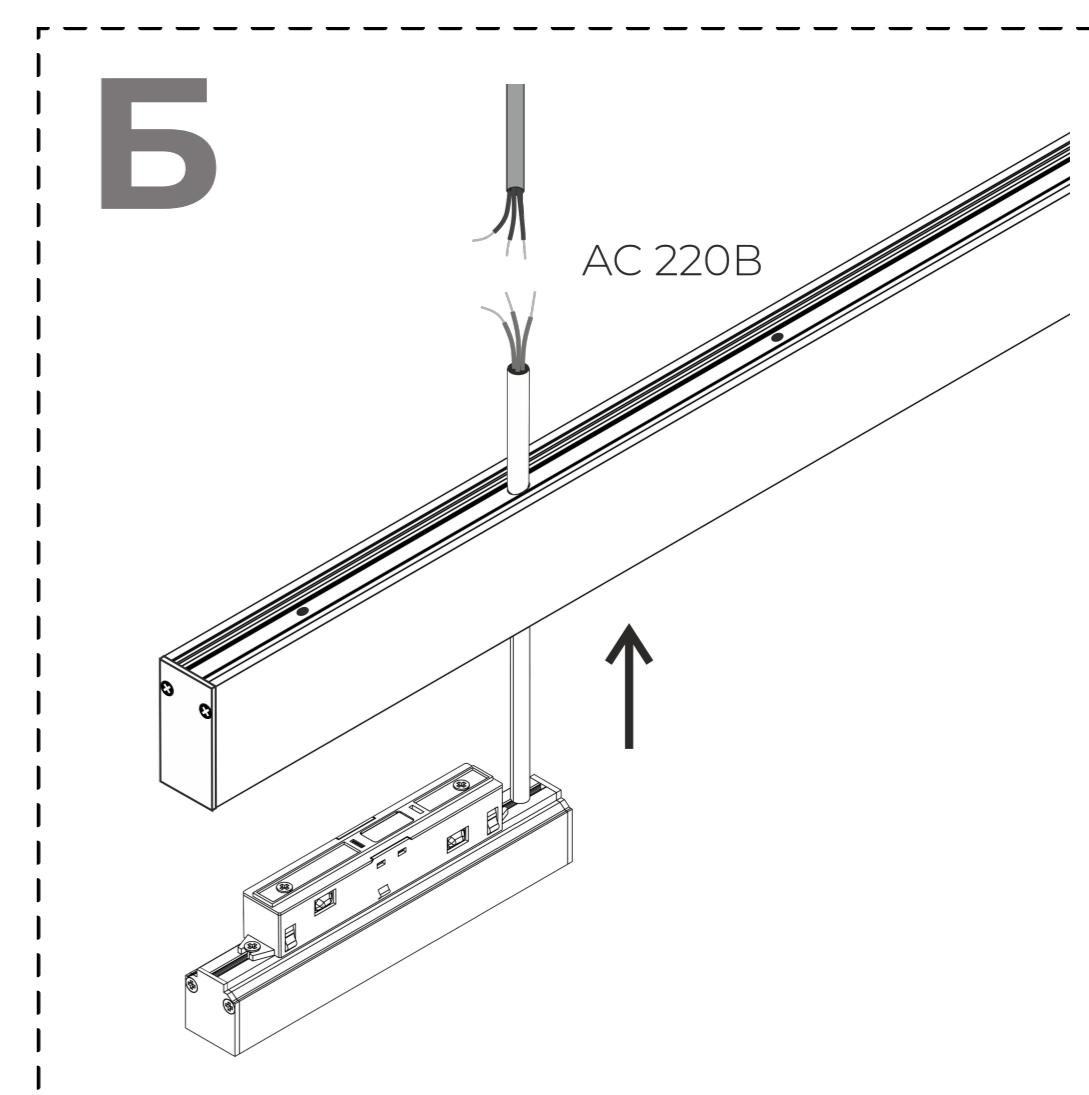
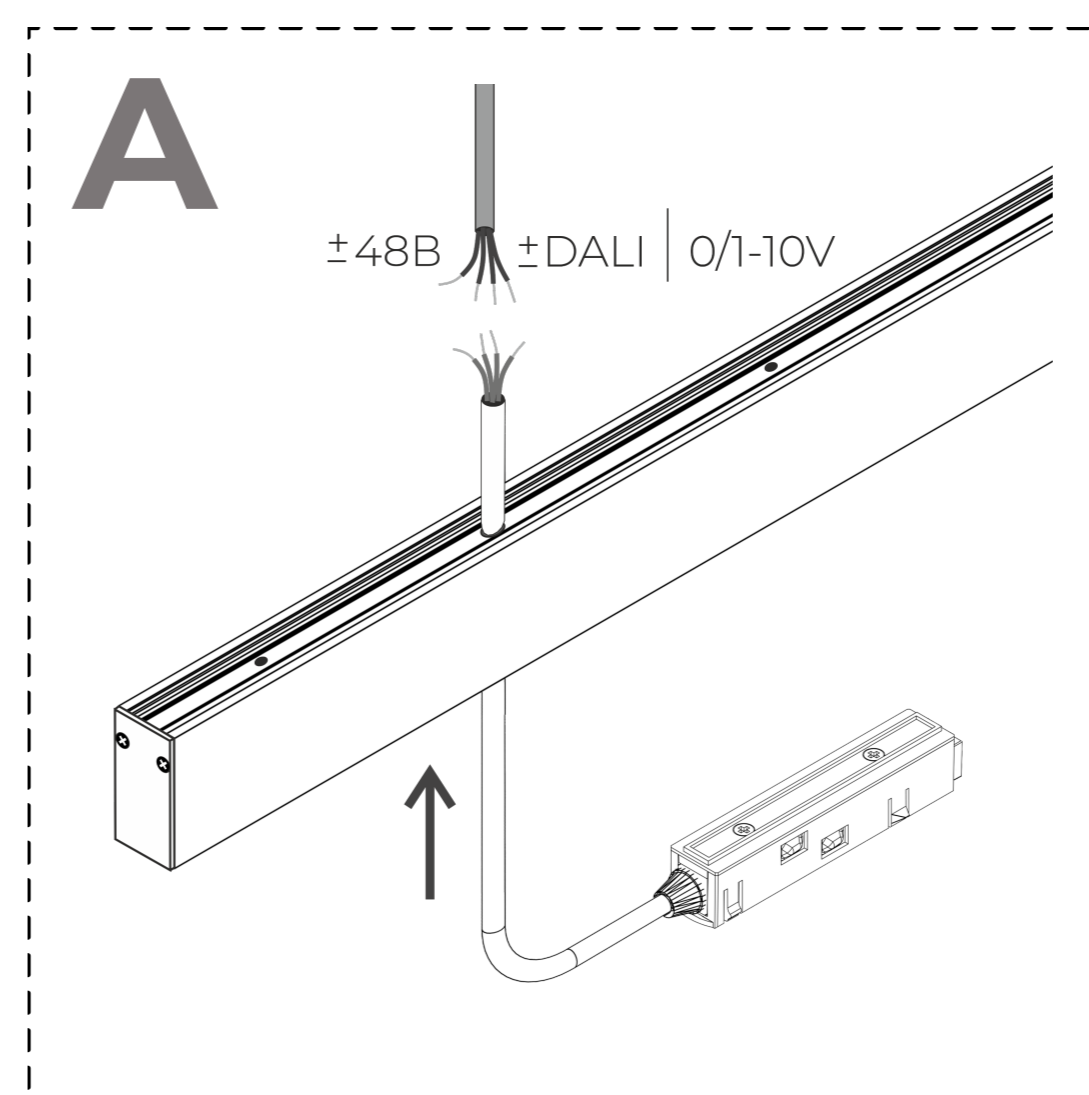
1

Отрежьте шинопровод нужного размера. Сделайте отверстия в шинопроводе и выполните зенкование. Закрепите заглушки.



2

Подготовьте питающий провод и, в случае необходимости, сигнальный провод DALI | 0/1-10V. Подведите их к месту установки адаптера питания (А) или встроенного источника питания (Б, В). При подключении соблюдайте полярность!



3

С помощью крепежа, подходящего для вашего потолка, закрепите шинопровод в подготовленном месте.

