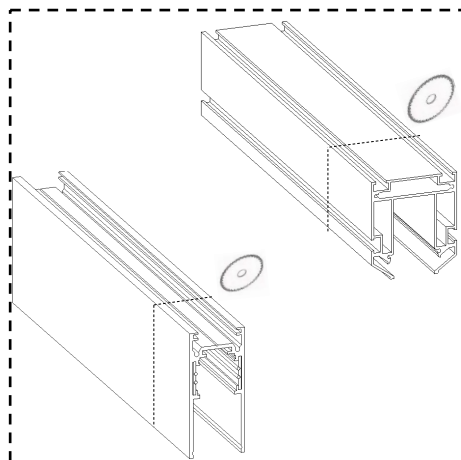


ПОДГОТОВКА К УСТАНОВКЕ

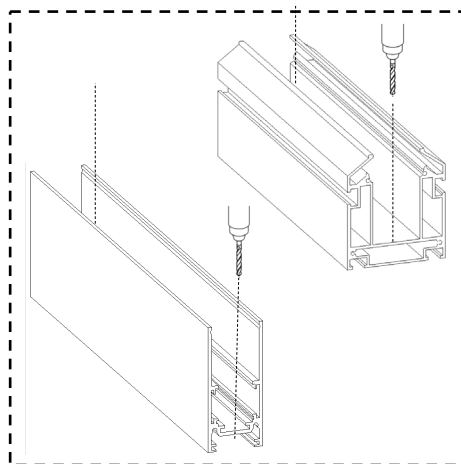
1

Резка канала и трека допускается в любом месте. Зафиксируйте токопроводящие жилы и стальную пластину на торце шинпровода, чтобы они не сместились во время резки. Рекомендуемая толщина диска 1,2 мм.



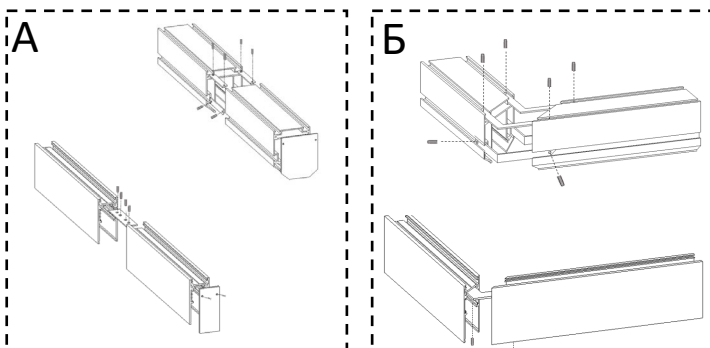
2

Просверлите отверстия и выполните зенкование с внутренней стороны. Сделайте отверстие для ввода кабеля питания.



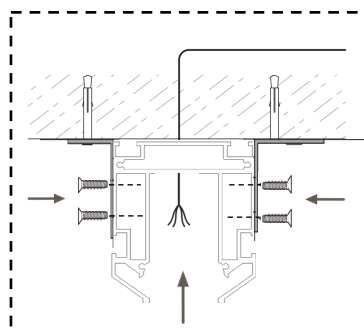
3

Соедините треки с помощью соединительных пластин и установите заглушки(А). При угловом соединении отрежьте шинпровод под углом 45°. Состыкуйте элементы трека, используя угловые соединительные пластины. Закрепите их с помощью винтов(Б).

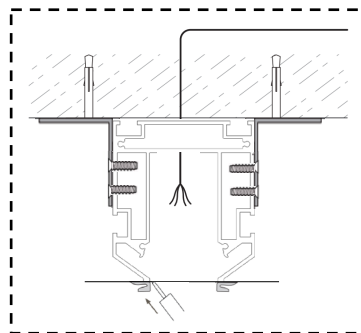


УСТАНОВКА ПРОФИЛЯ И ТРЕКА

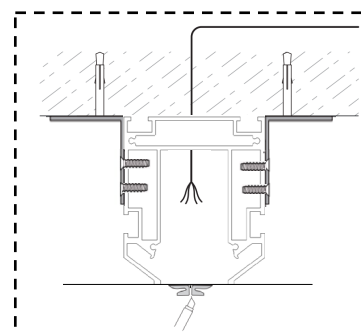
1 Установите профиль для натяжного потолка, зафиксировав монтажными углами.



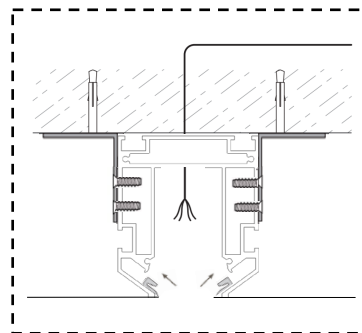
2 Натяните полотно потолка и проклейте гарпуны по длине трека.



3 Сделайте прорезь между гарпунами.



4 Установите гарпуны в пазы профиля и проклейте торцы.



5 Закрепите трек в полученном канале при помощи саморезов.

