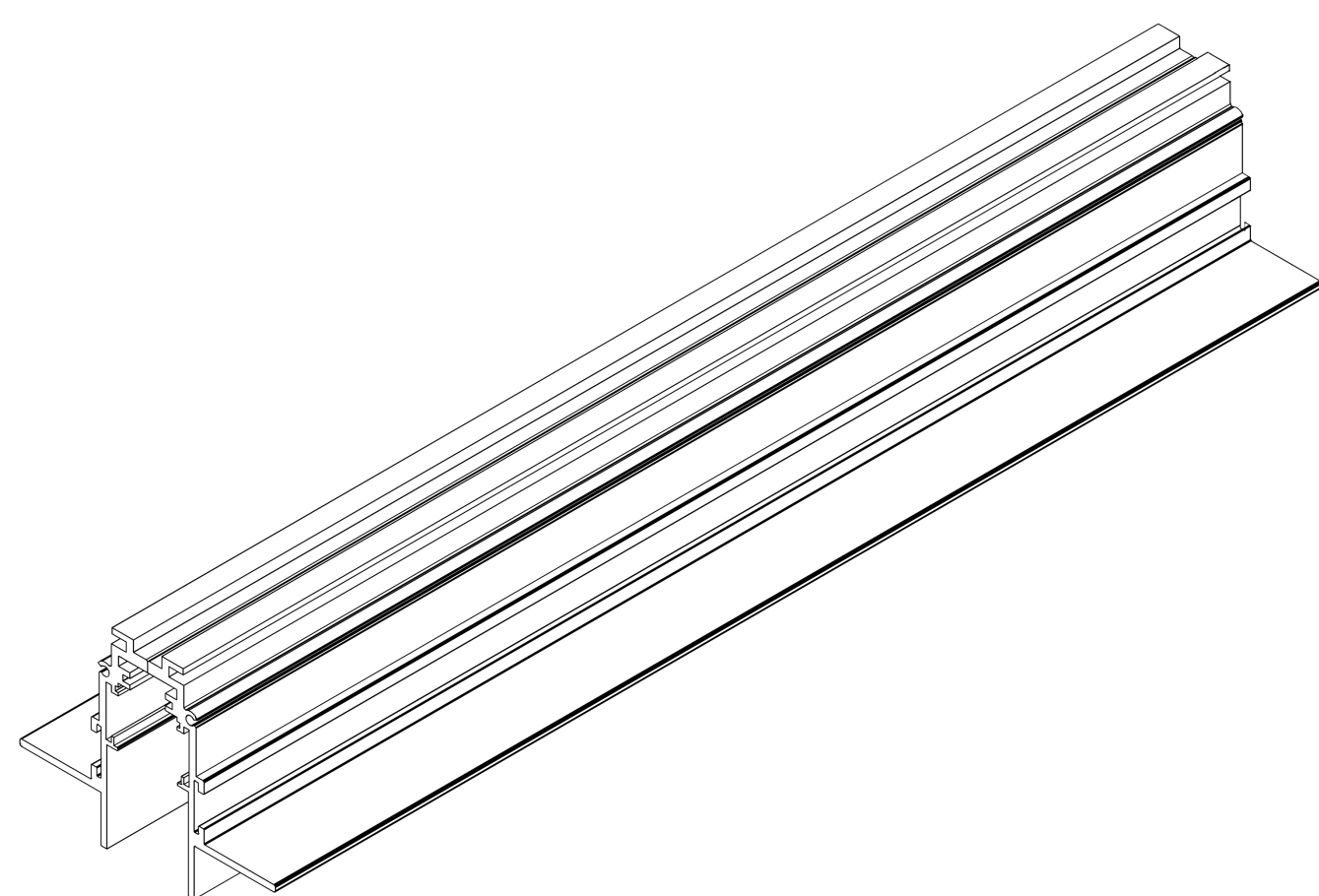


OMNI-S-R-1 ТРЕКОВАЯ МАГНИТНАЯ СИСТЕМА

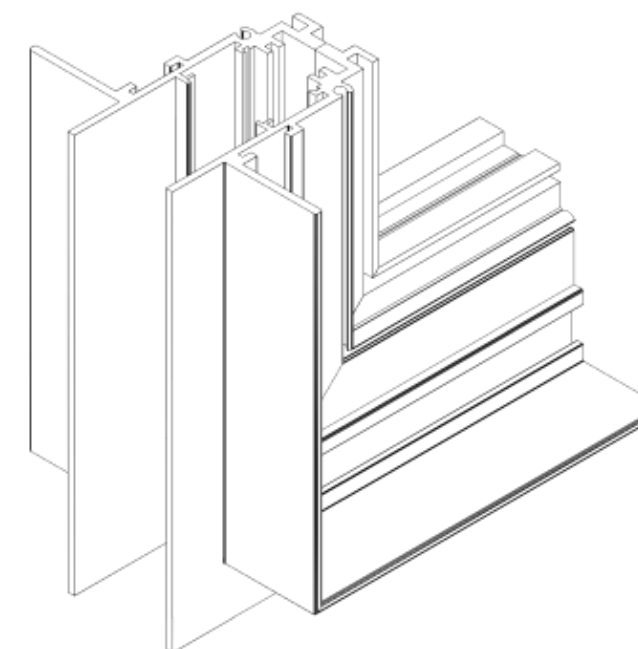
КОМПЛЕКТАЦИЯ СИСТЕМЫ

КОМПОНЕНТЫ ТРЕКА

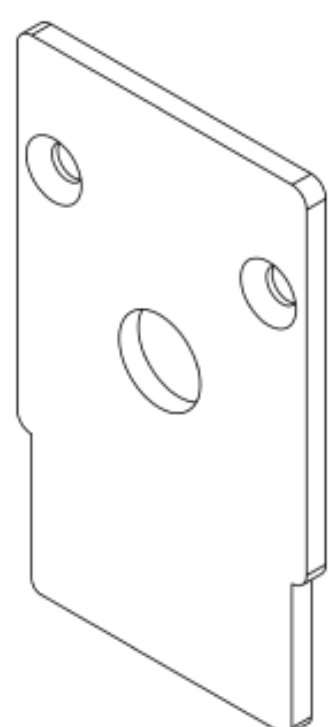
OMNI-S-R-1
 Встраиваемый
 магнитный
 шинопровод



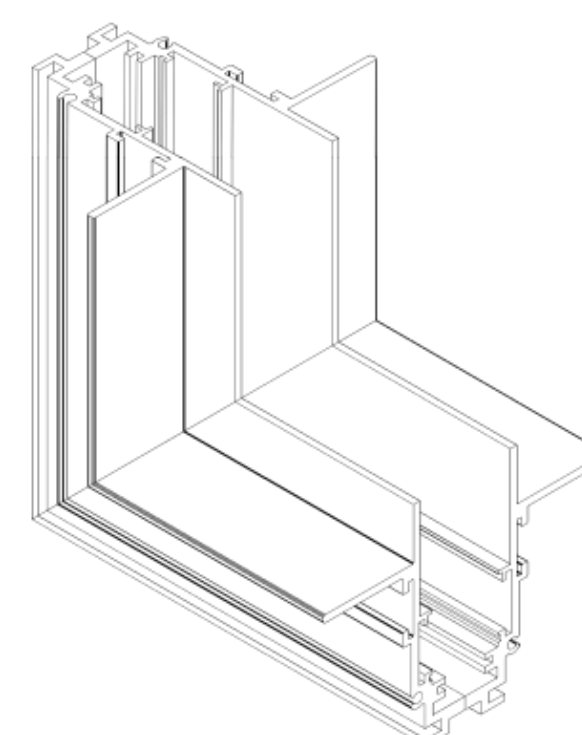
OMNI-S-R-1-ANGLE-O
 Внешнее угловое
 соединение



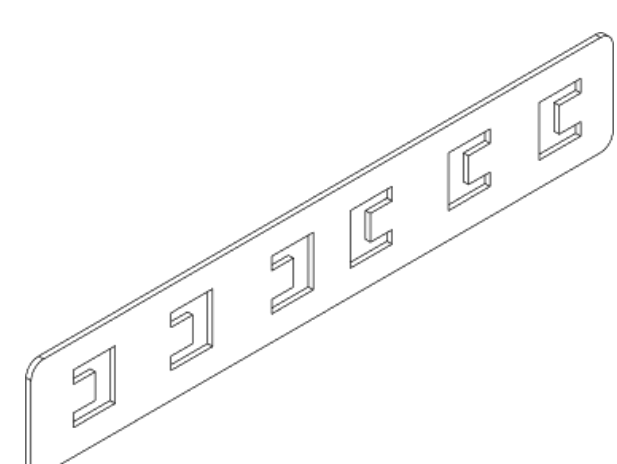
OMNI-S-R-1-CAP
 Заглушка



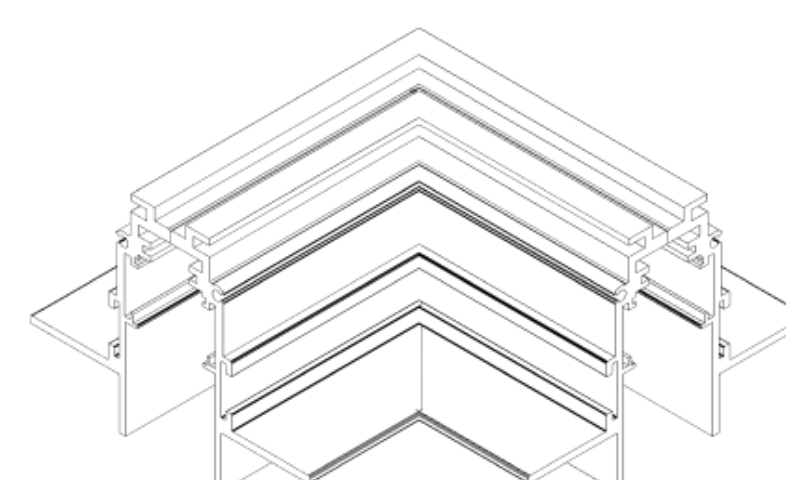
OMNI-S-R-1-ANGLE-I
 Внутреннее угловое
 соединение



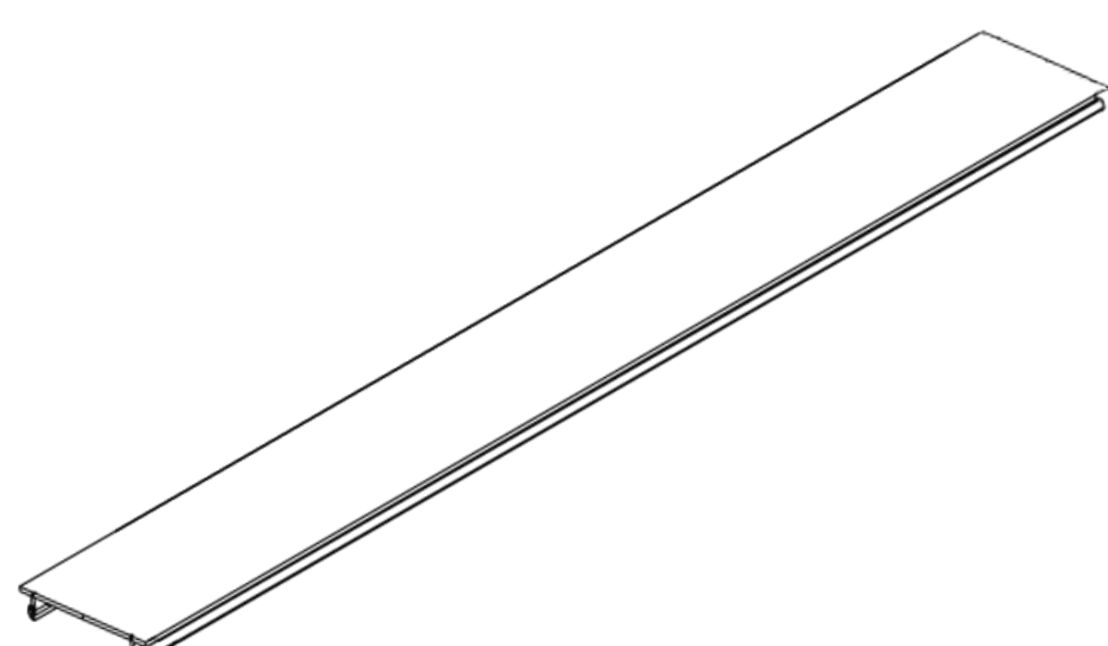
OMNI-S-R-1-PLATE
 Соединительная
 пластина



OMNI-S-R-1-ANGLE
 Угловое соединение



***OMNI-S-DEC**
 Защитная накладка

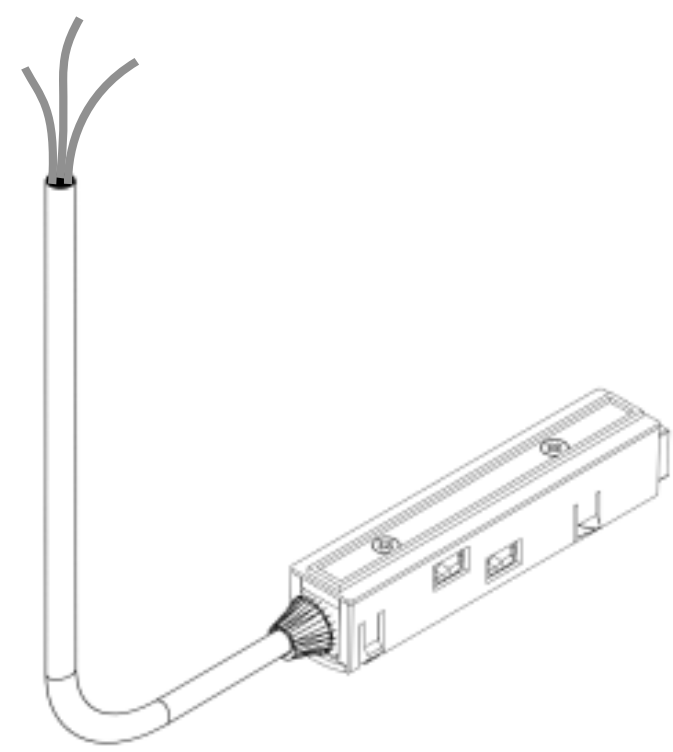


*Дополнительный компонент

КОННЕКТОРЫ И ИСТОЧНИКИ ПИТАНИЯ

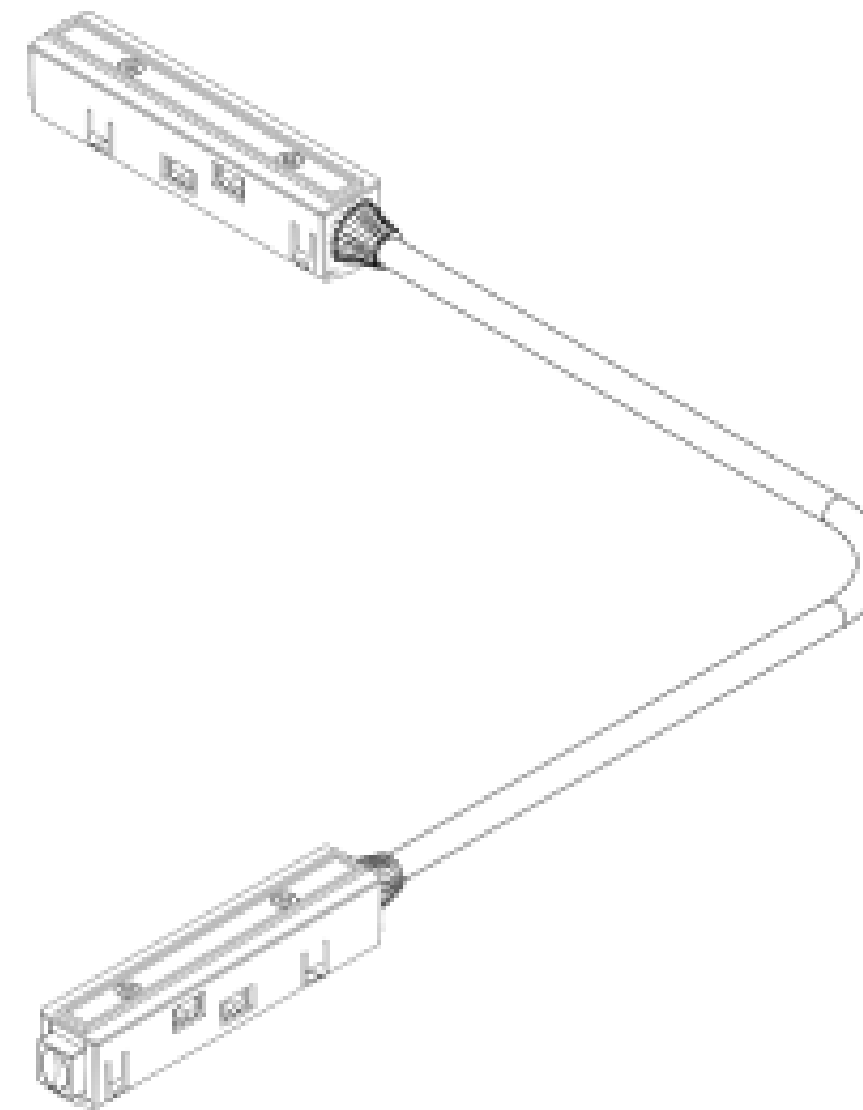
OMNI-CON-PWR

Адаптер питания
DC 48В



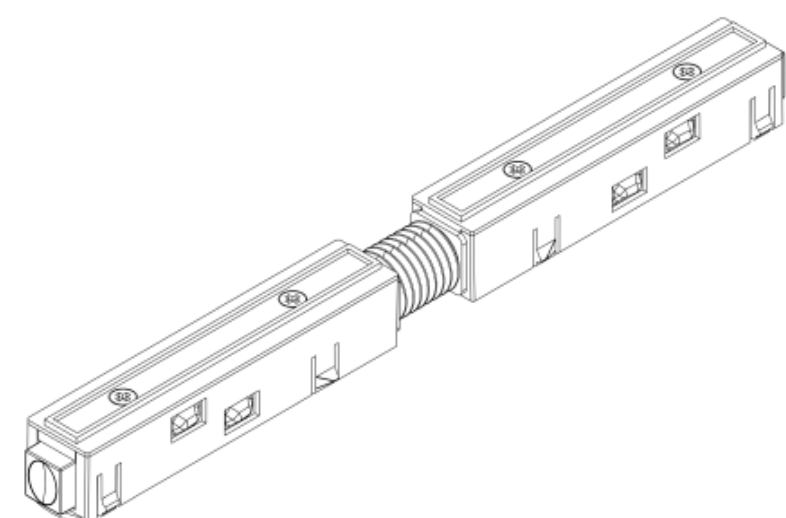
OMNI-CON-ANGLE

Угловой коннектор



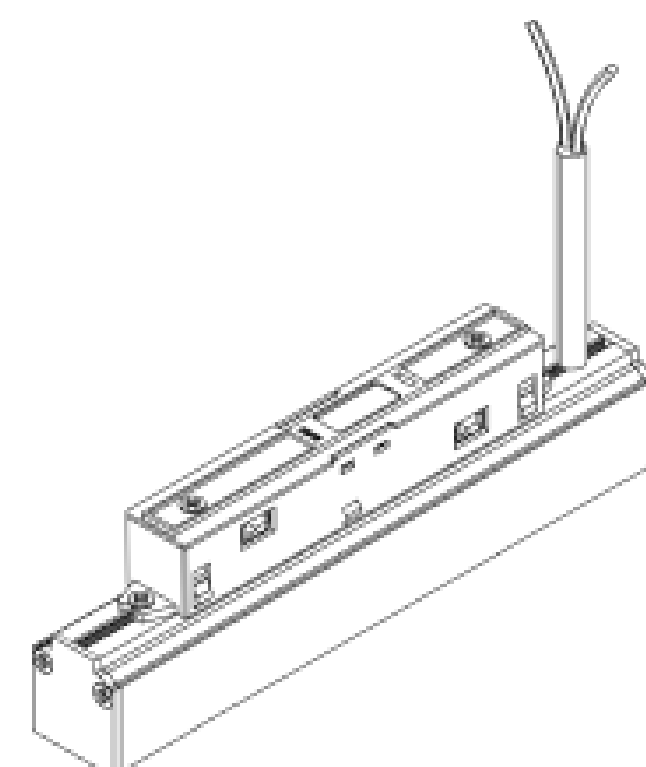
OMNI-CON

Прямой коннектор



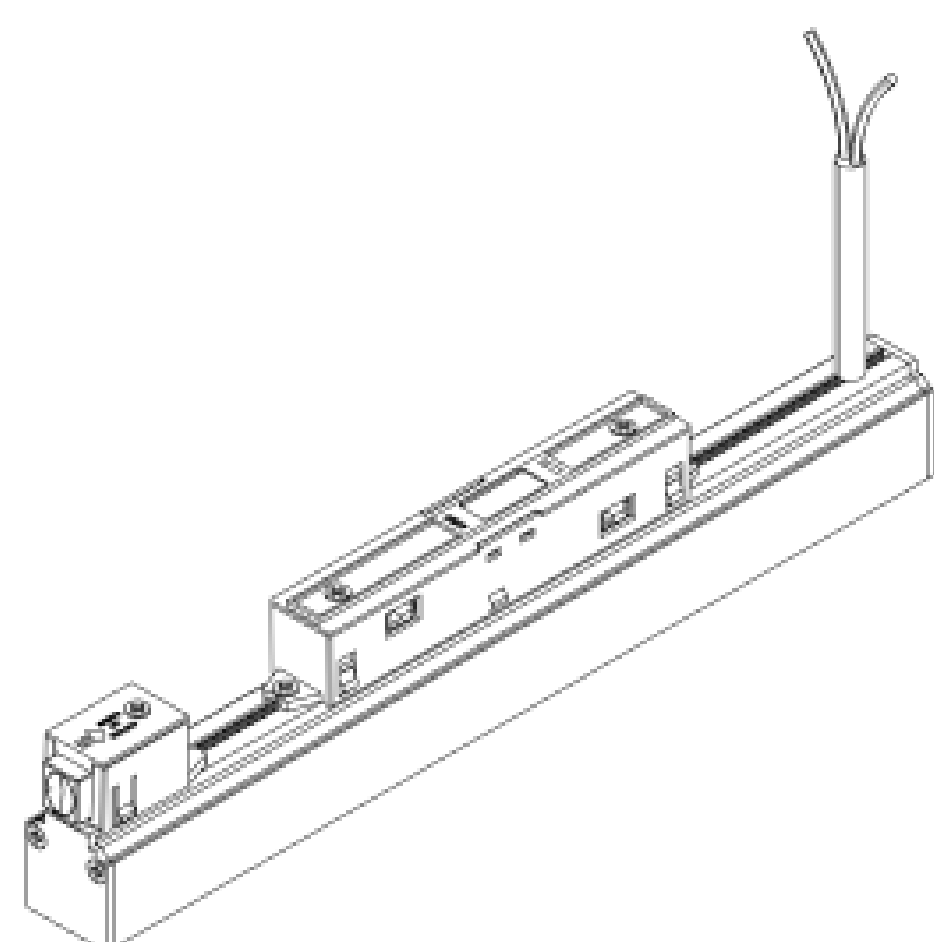
OMNI-S-BINPS-48-100W

Блок питания 100 Вт для
установки в магнитный
шинопровод



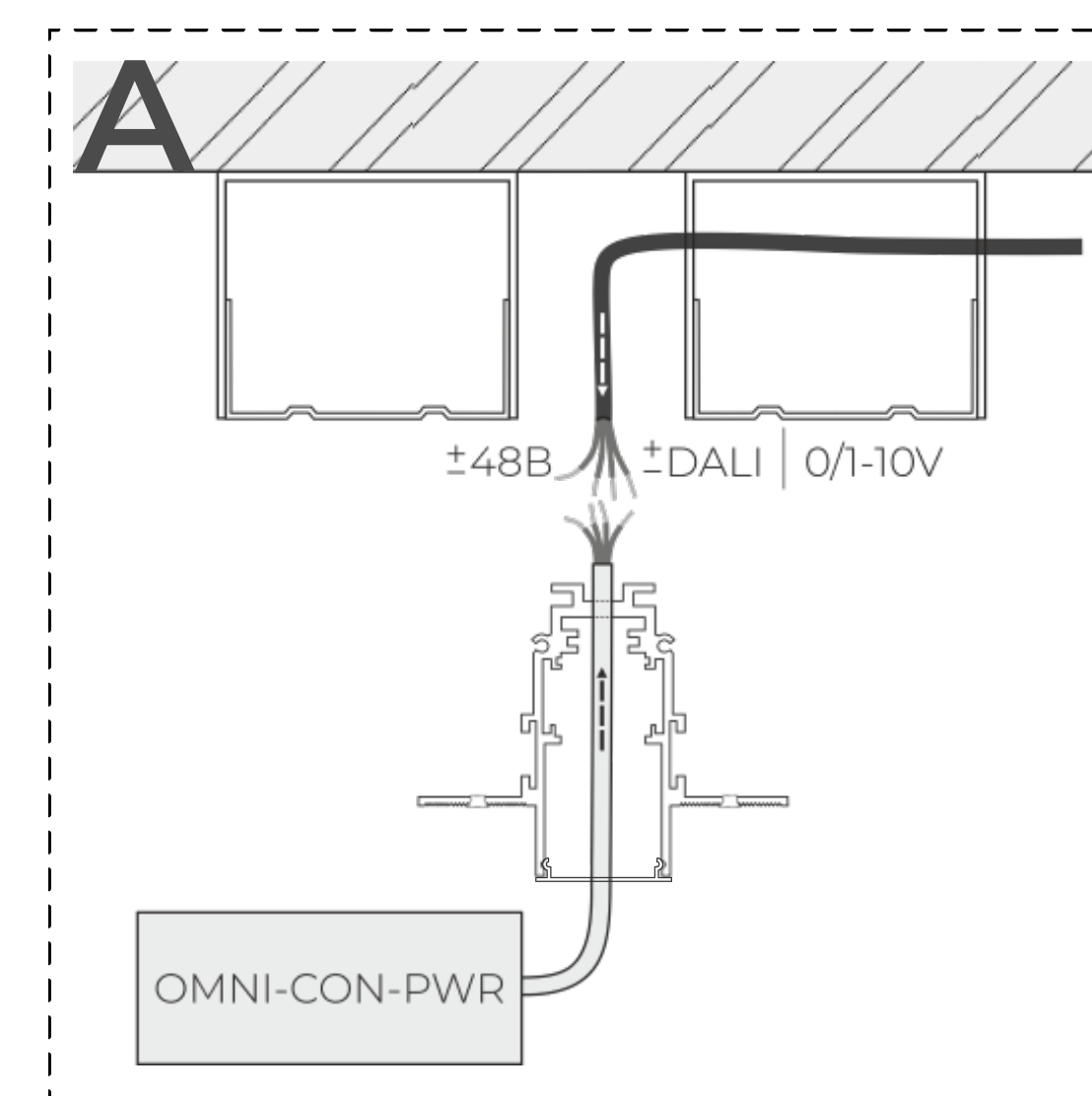
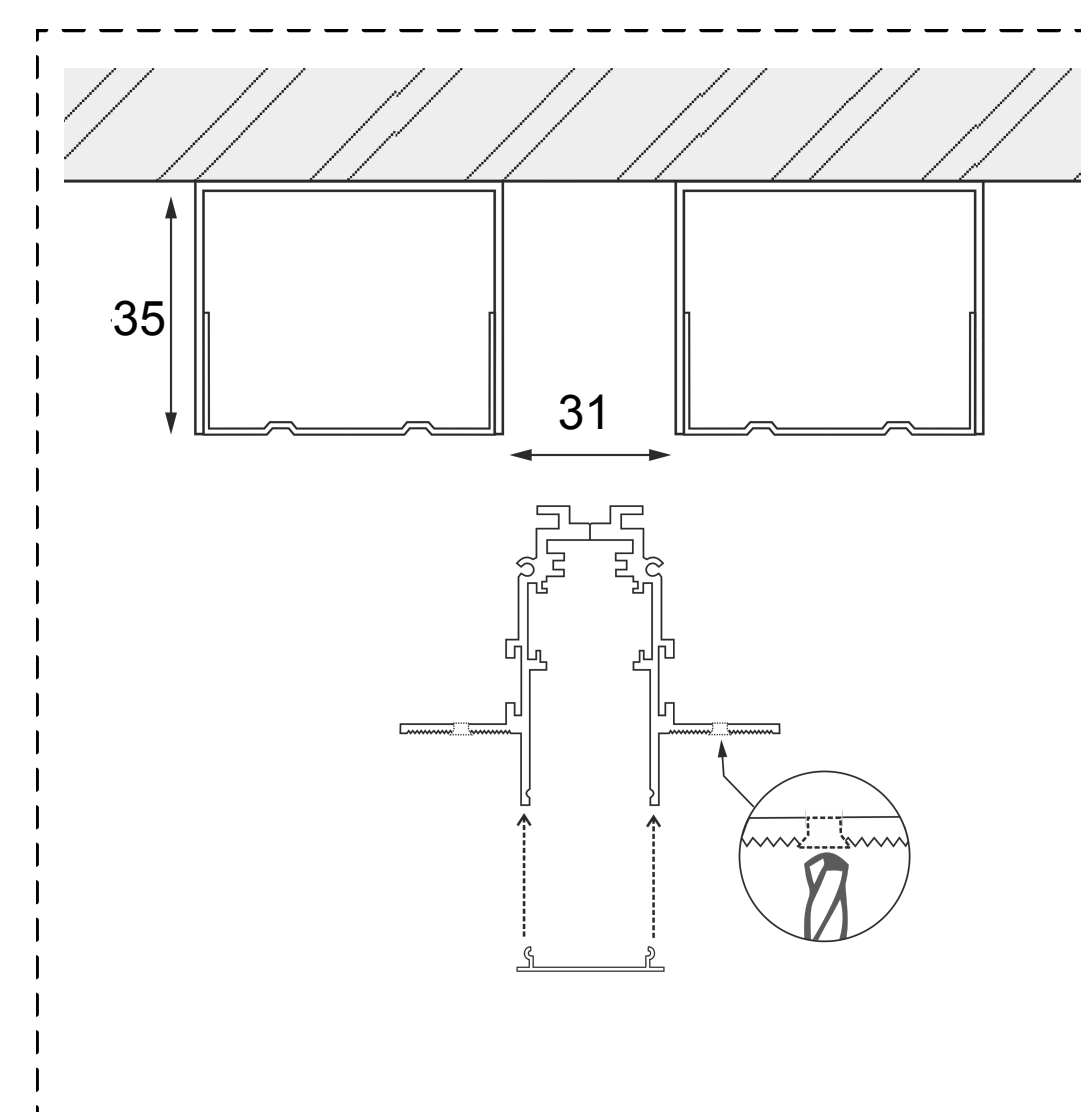
OMNI-S-BINPS-48-200W

Блок питания 200 Вт для
установки в магнитный
шинопровод

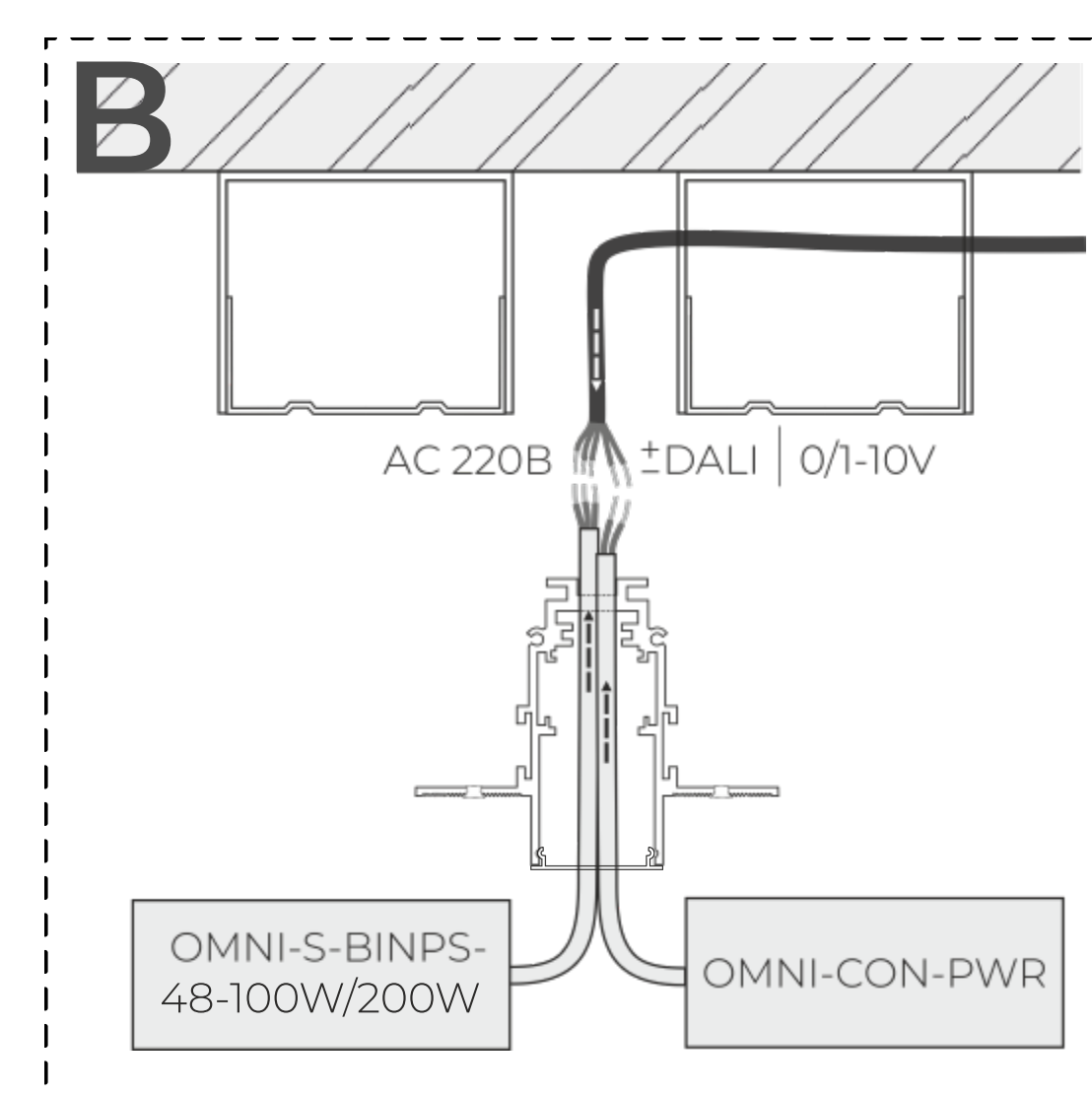
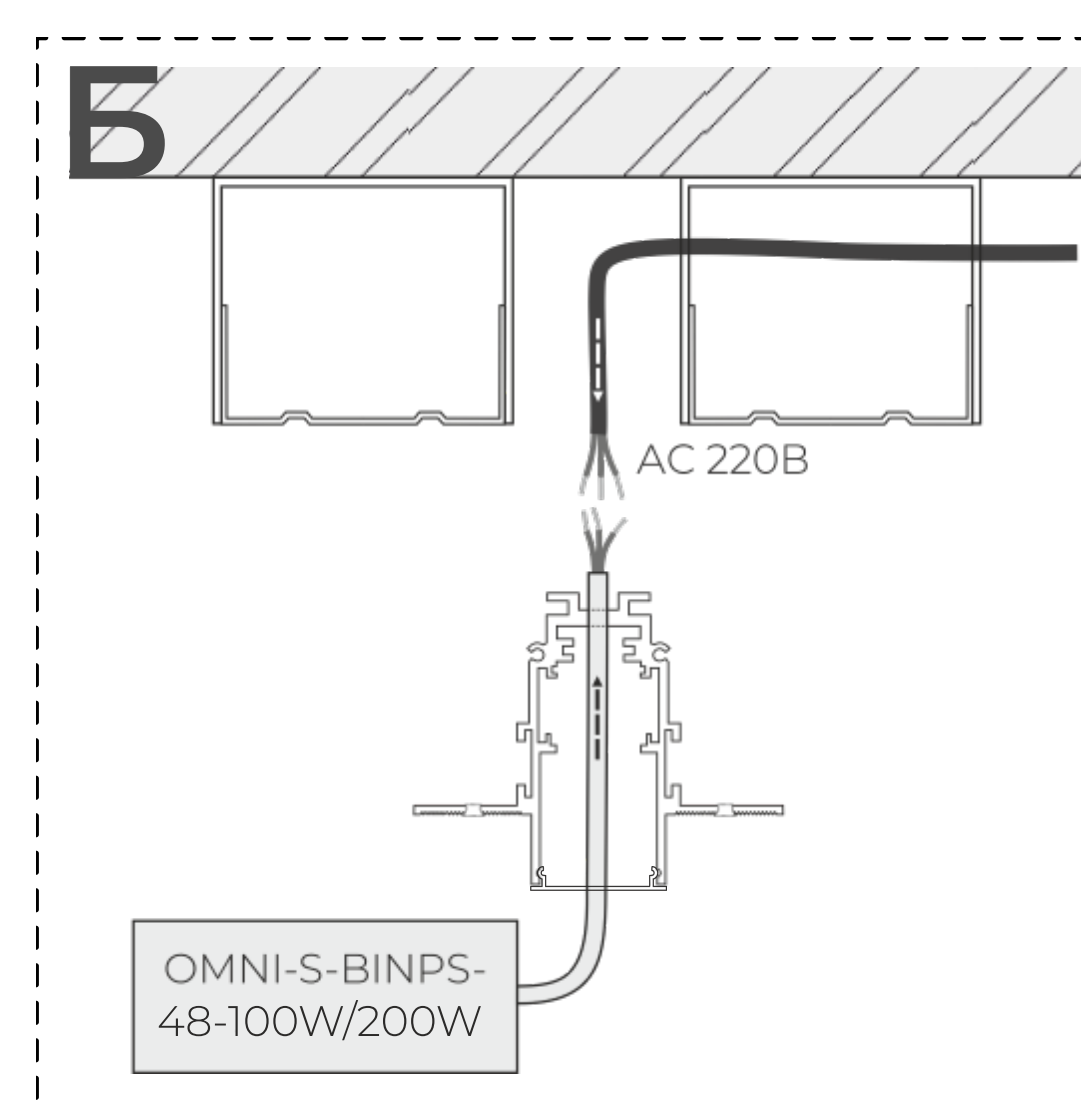


УСТАНОВКА ТРЕКА

1 Установите потолочные направляющие в соответствии с указанными размерами. Сделайте отверстия в шинопроводе, выполните зенкование. Расстояние между отверстиями 1 метр. В случае использования защитной накладки, установите её по всей длине шинопровода.

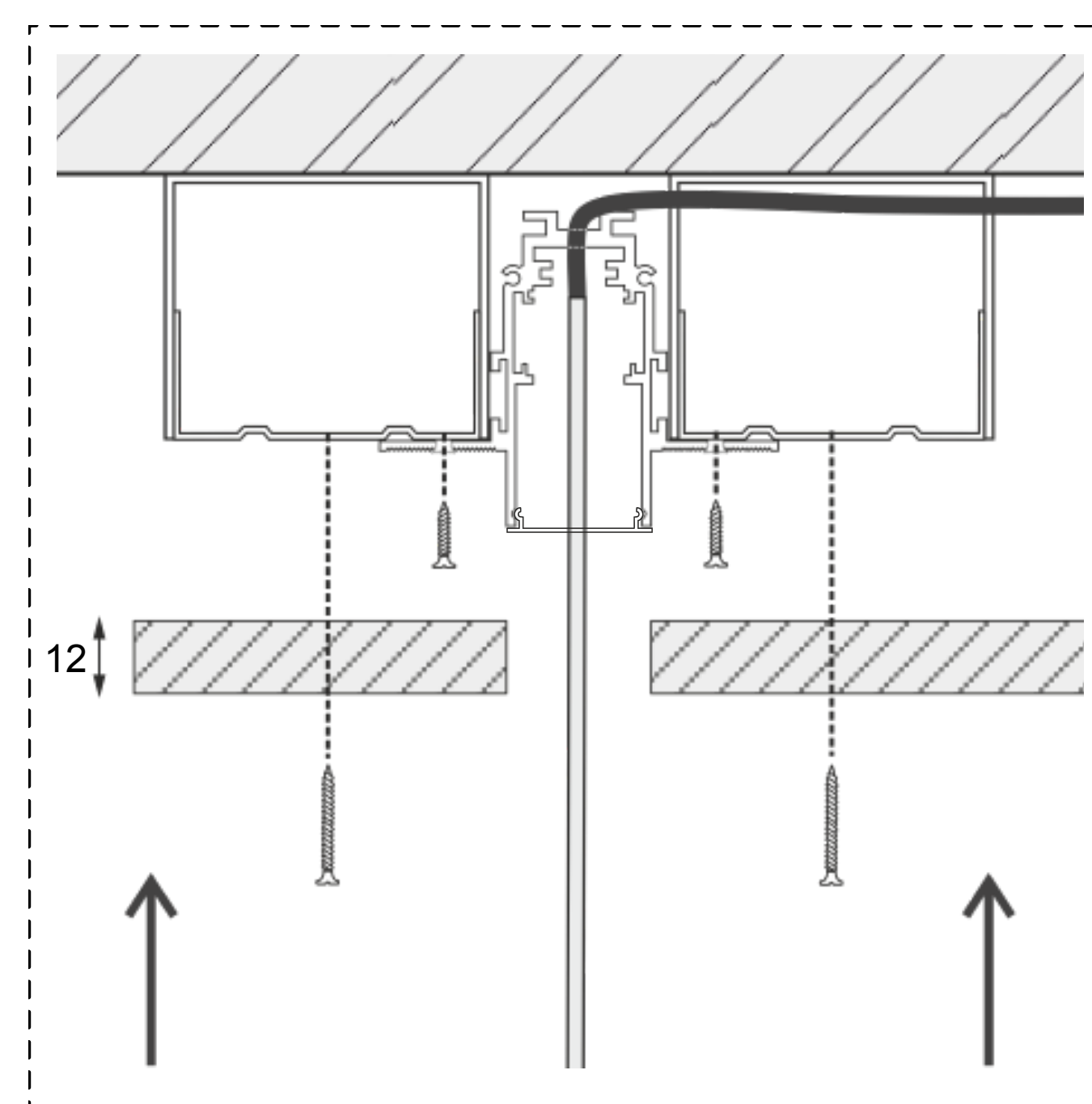


2 Подготовьте питающий провод и, в случае необходимости, сигнальный провод. Подведите их к месту установки адаптера питания (А) или встроенного источника питания (Б, В). При подключении соблюдайте полярность!

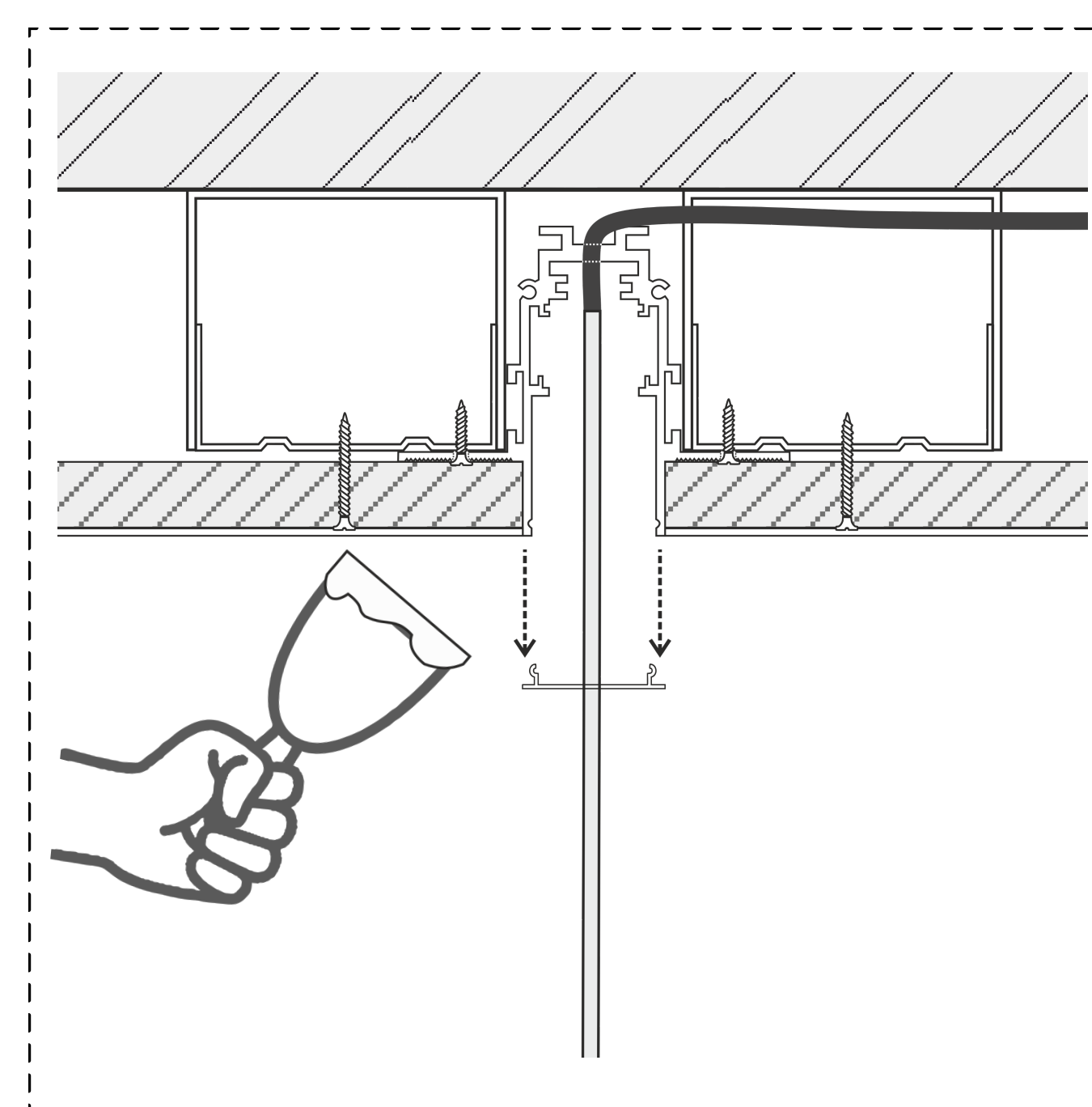


УСТАНОВКА ТРЕКА И 1 СЛОЯ ГИПСОКАРТОНА

- 3** Установите шинопровод в подготовленном месте и закрепите с помощью саморезов к потолочным направляющим.
- Поместите листы гипсокартона 12мм поверх смонтированного шинопровода и закрепите их к направляющим саморезами.

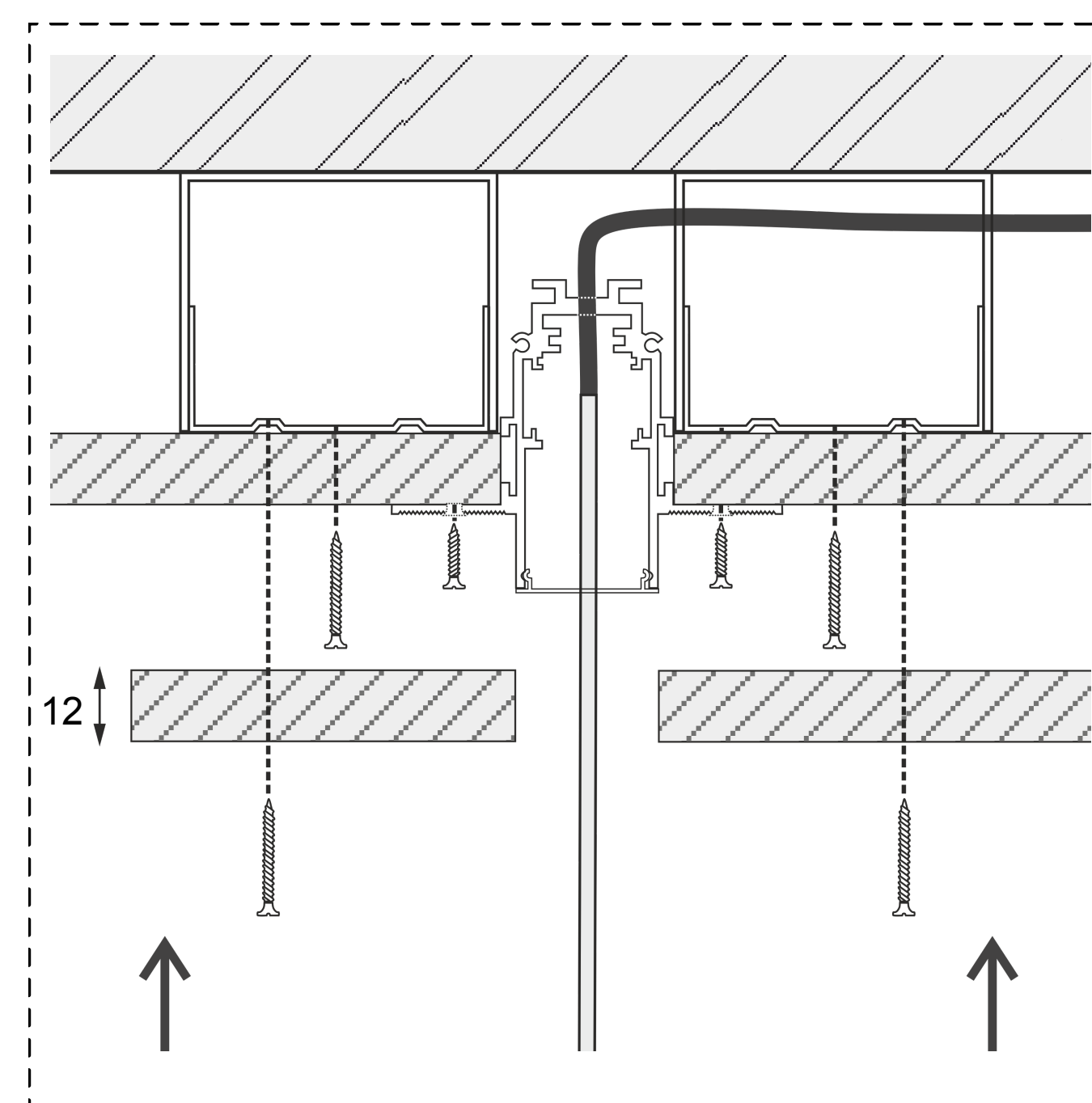


- 4** Выполните необходимые отделочные работы. Снимите защитную накладку, если вы её использовали.



УСТАНОВКА ТРЕКА И 2 СЛОЯ ГИПСОКАРТОНА

- 3** Закрепите первый слой гипсокартона на потолочные направляющие. Установите шинопровод в полученную нишу и закрепите его с помощью саморезов.
- Поместите второй слой гипсокартона (12мм) поверх смонтированного шинопровода и закрепите его саморезами.



- 4** Выполните необходимые отделочные работы. Снимите защитную накладку, если вы её использовали.

