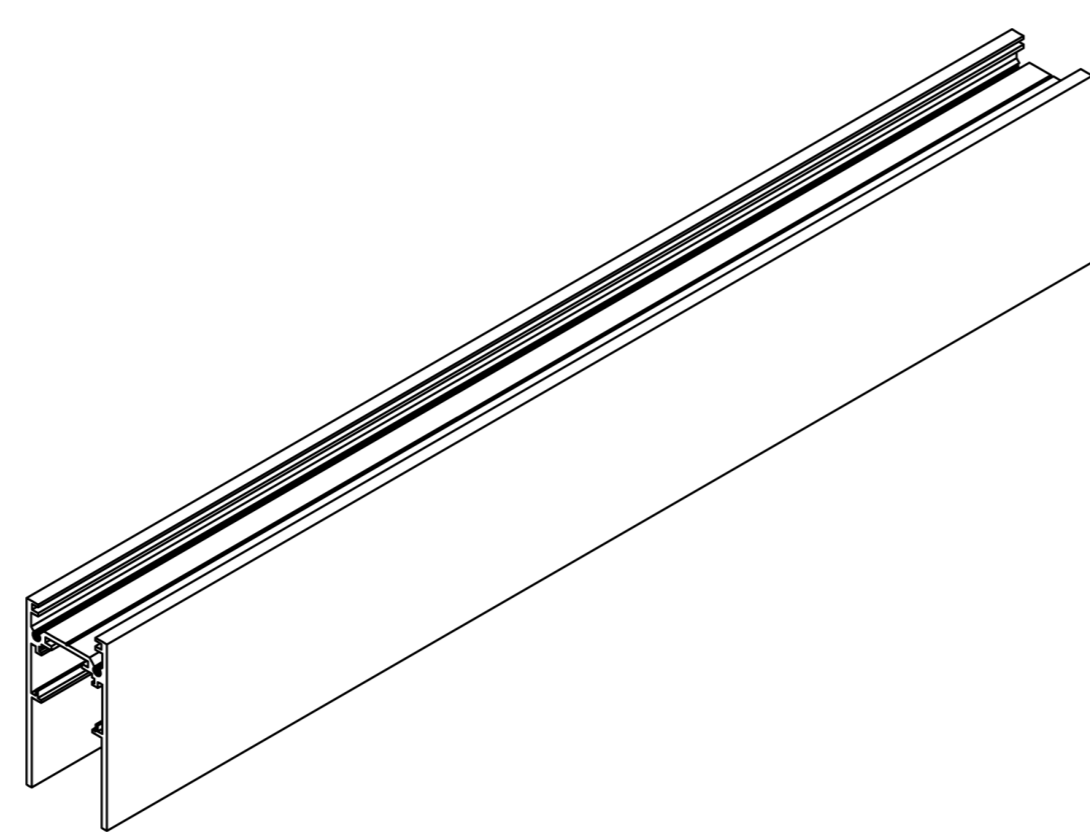


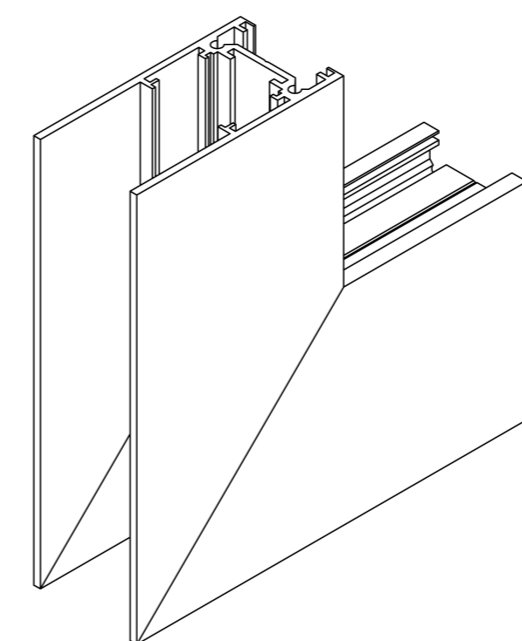
OMNI-S-SM-1 ТРЕКОВАЯ МАГНИТНАЯ СИСТЕМА

КОМПЛЕКТАЦИЯ СИСТЕМЫ КОМПОНЕНТЫ ТРЕКА

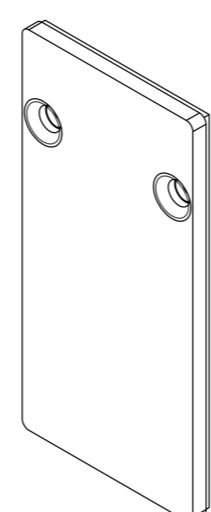
OMNI-S-SM-1
 Накладной магнитный
 шинопровод



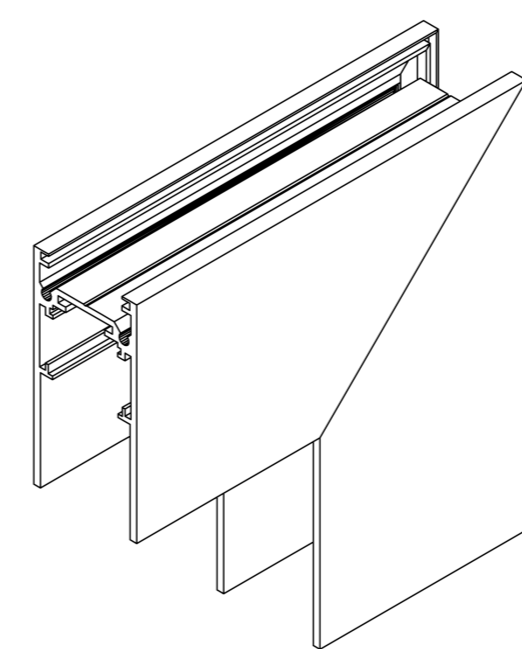
OMNI-S-SM-1-ANGLE-O
 Внешнее угловое
 соединение



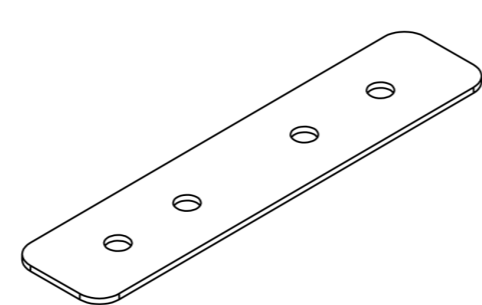
OMNI-S-SM-1-CAP
 Заглушка



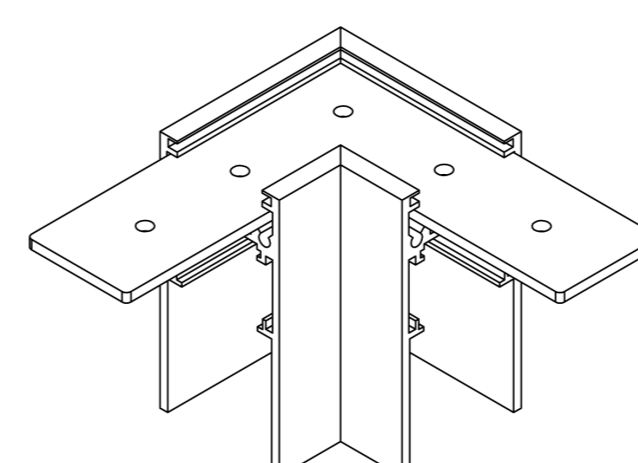
OMNI-S-SM-1-ANGLE-I
 Внутреннее угловое
 соединение



OMNI-S-SM-1-PLATE
 Соединительная
 пластина



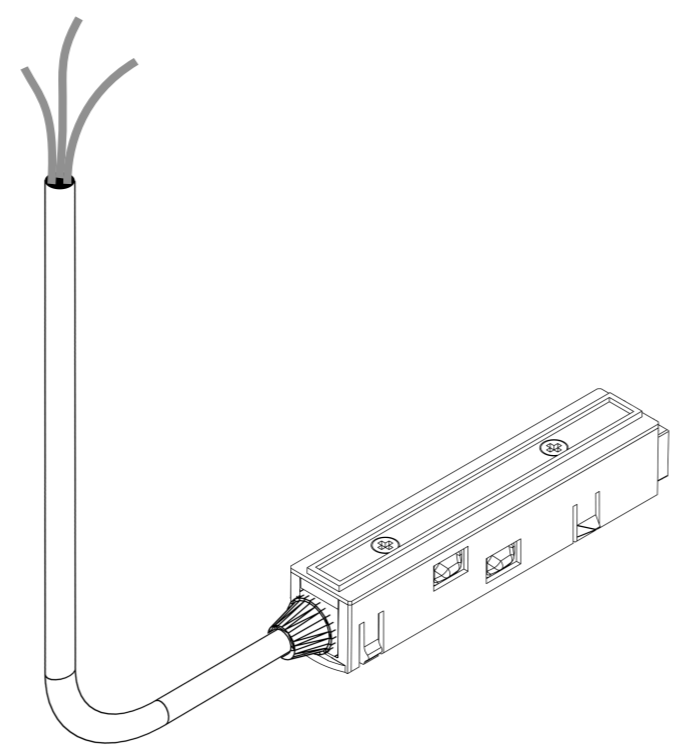
OMNI-S-SM-1-ANGLE
 Угловое соединение



КОННЕКТОРЫ И ИСТОЧНИКИ ПИТАНИЯ

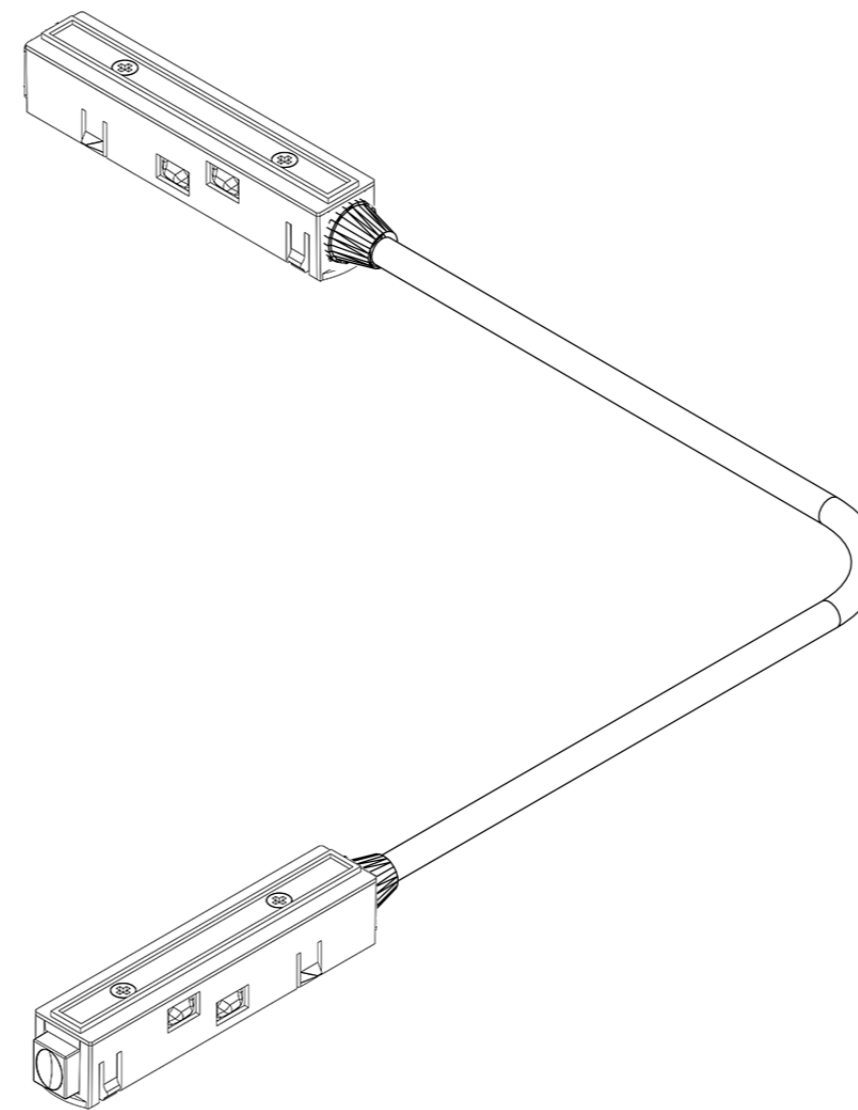
OMNI-CON-PWR

Адаптер питания
DC 48В



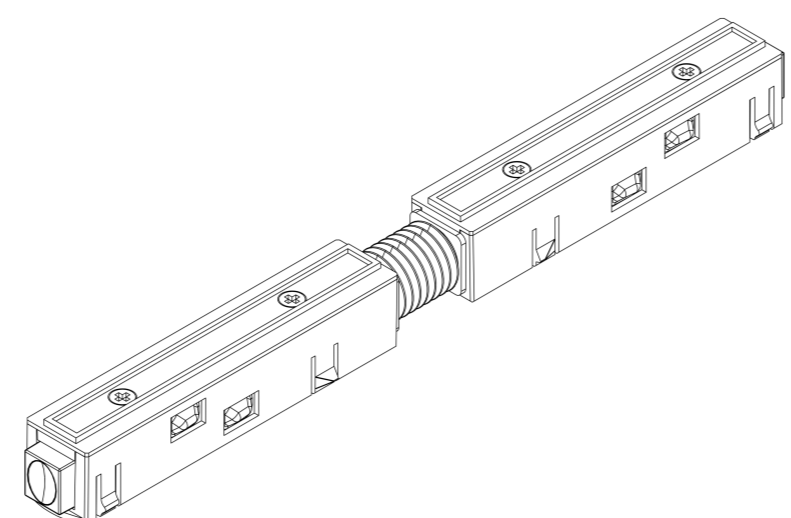
OMNI-CON-ANGLE

Угловой коннектор



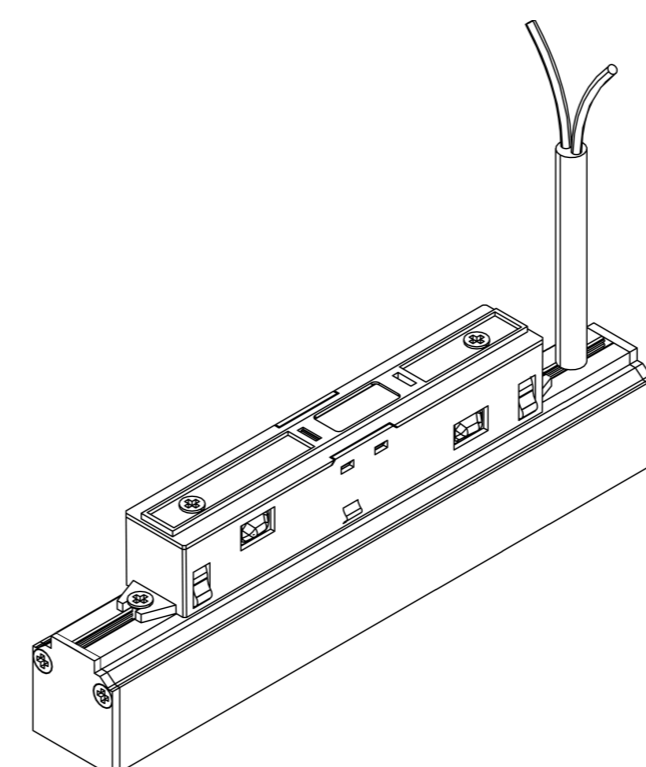
OMNI-CON

Прямой коннектор



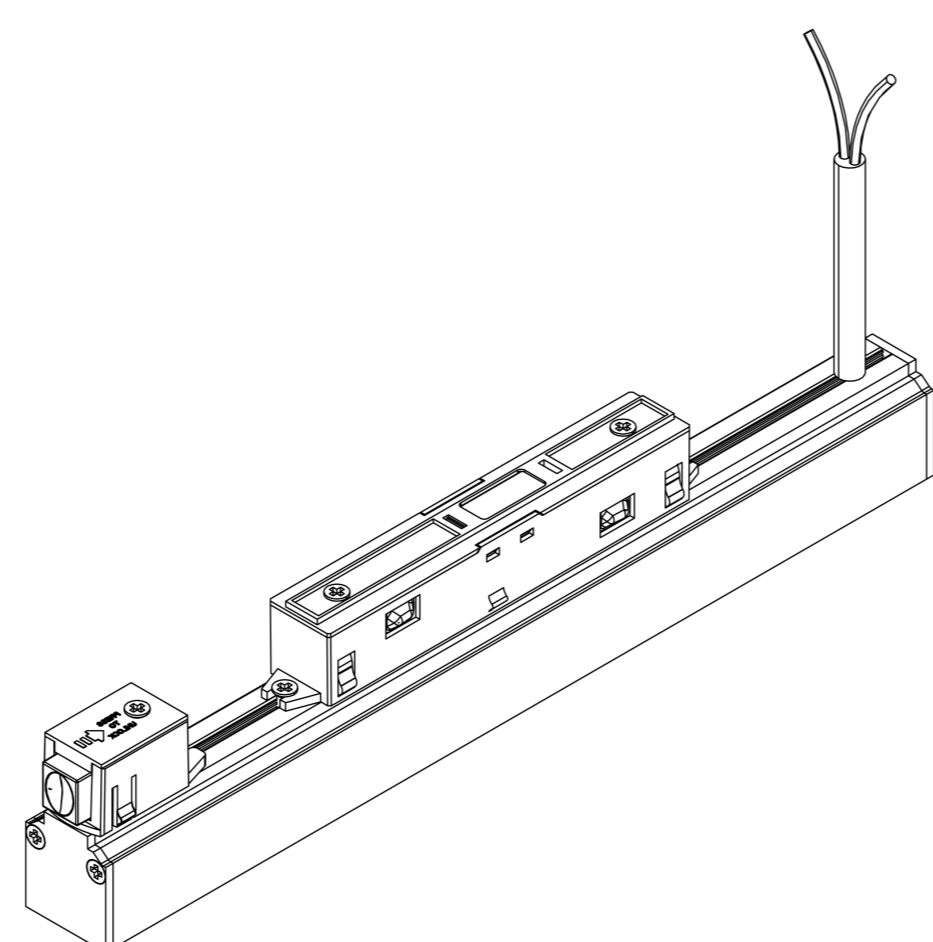
OMNI-S-BINPS-48-100W

Блок питания 100 Вт для
установки в магнитный
шинопровод



OMNI-S-BINPS-48-200W

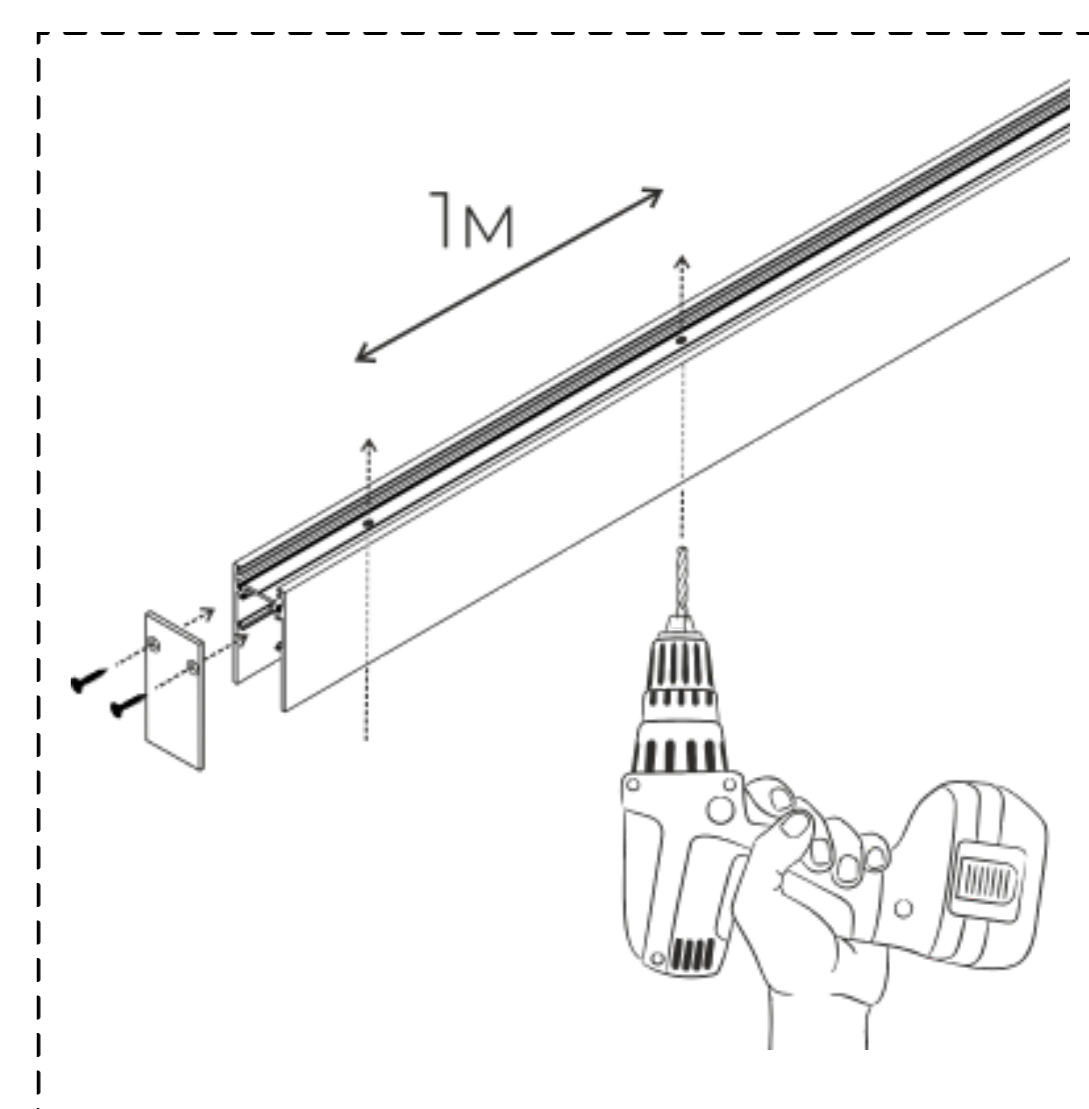
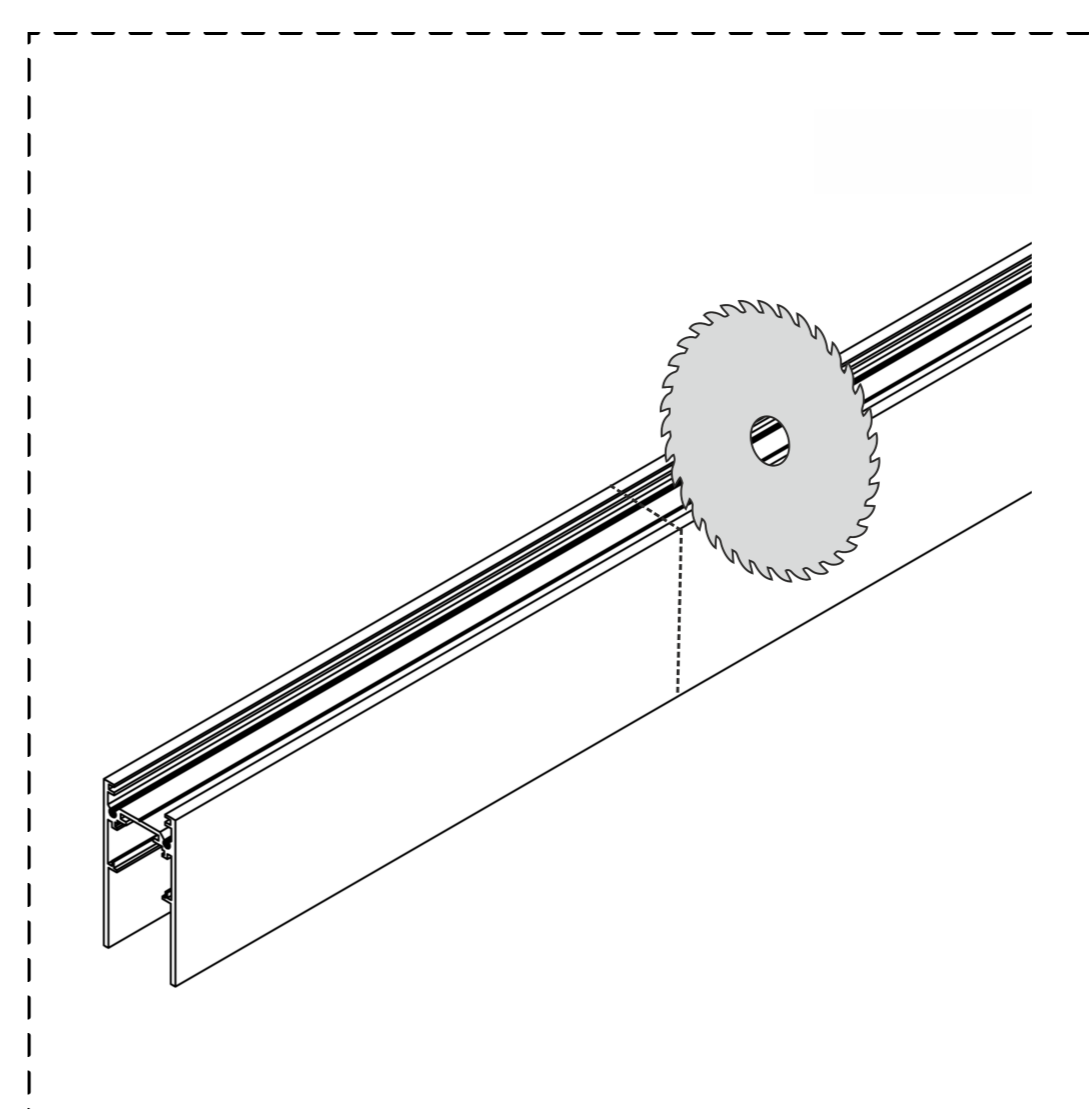
Блок питания 200 Вт для
установки в магнитный
шинопровод



УСТАНОВКА ТРЕКА

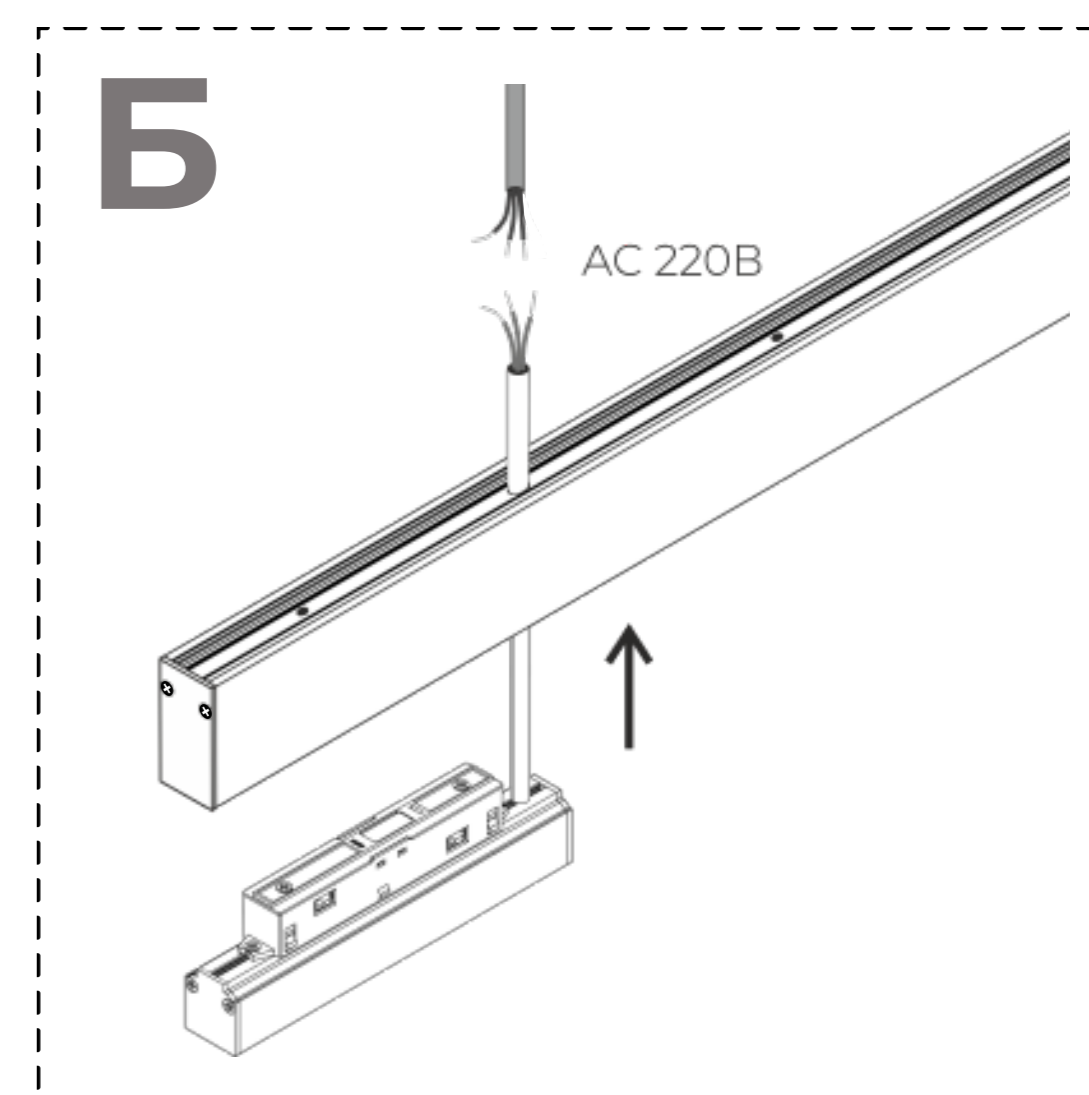
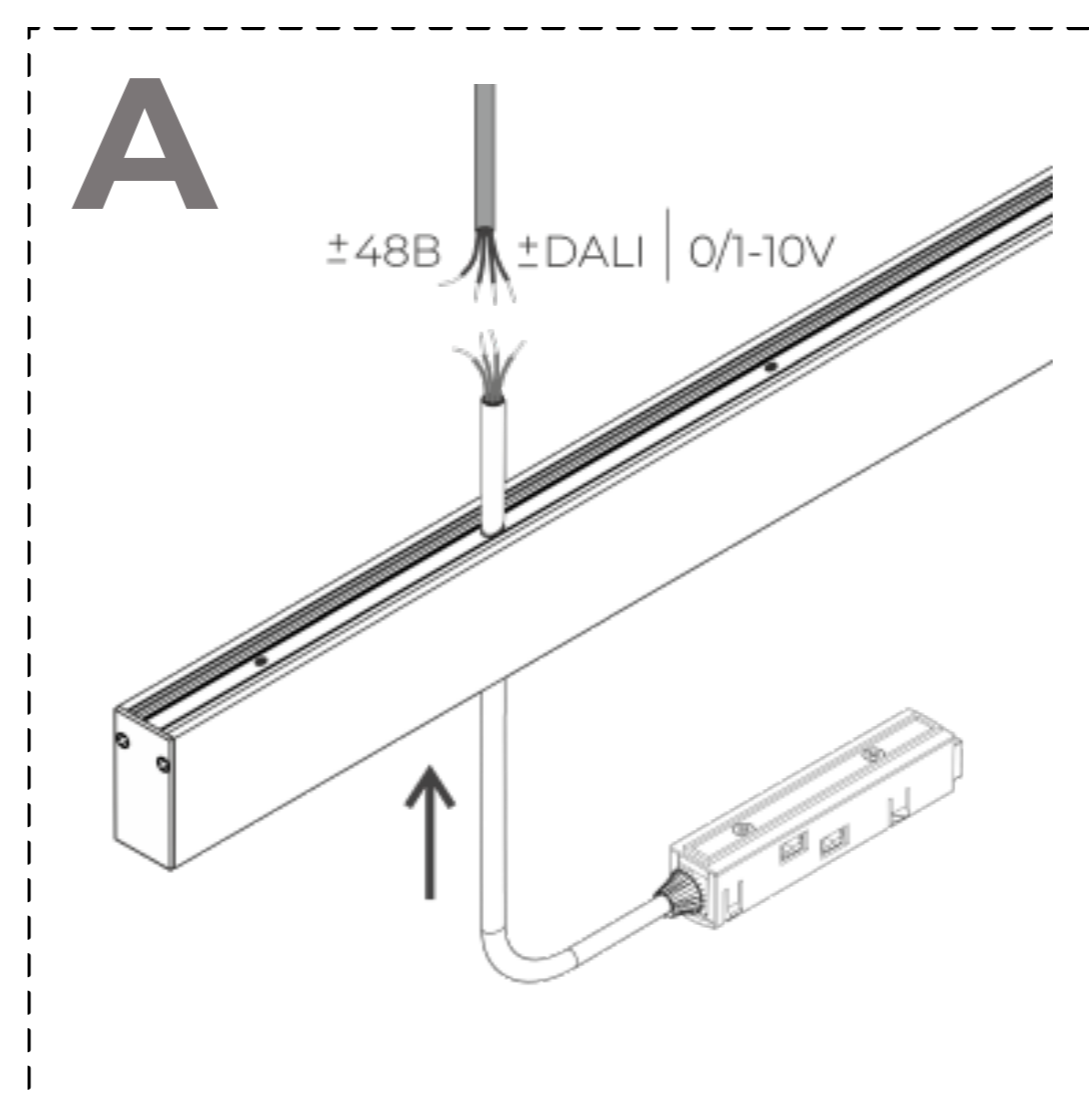
1

Отрежьте шинопровод нужного размера. Сделайте отверстия в шинопроводе и выполните зенкование. Закрепите заглушки.



2

Подготовьте питающий провод и, в случае необходимости, сигнальный провод DALI | 0/1-10V. Подведите их к месту установки адаптера питания (А) или встроенного источника питания (Б, В). При подключении соблюдайте полярность!



3

С помощью крепежа, подходящего для вашего потолка, закрепите шинопровод в подготовленном месте.

